

東京農業大学第三高等学校附属中学校
令和7年度 第1回入学試験(1月10日実施) 算数 解答用紙

受験番号					氏名
------	--	--	--	--	----

1	(1)	(2)	(3)	時間	分後	
----------	-----	-----	-----	----	----	--

2	(1)	(2)	分速	m	(3)	個
	(4)	日間	(5)	度		

3	(1)	cm	(2)	cm	
	(3)		(4)	cm	

4	(1)	分	(2)	分後	
	(3)	分後			

5	(1)	個	(2)	cm	
	(3)	cm ²	(4)	枚	

4	問1		問2		問3		秒
	問4	①	②		③		
	問5		問6				



5	問1	①	②	③	④
	問2	塩酸		水酸化ナトリウム水よう液	
	問3		%	問4	g



B問題	問1		問2	
	問3		問4	
	問5			



C問題	問1		問2		問3	
	問4	月	日	問5		



東京農業大学第三高等学校附属中学校

令和7年度 第2回入学試験(1月10日実施)

総合理科 解答用紙

整理番号		受験番号		氏名	
------	--	------	--	----	--

1

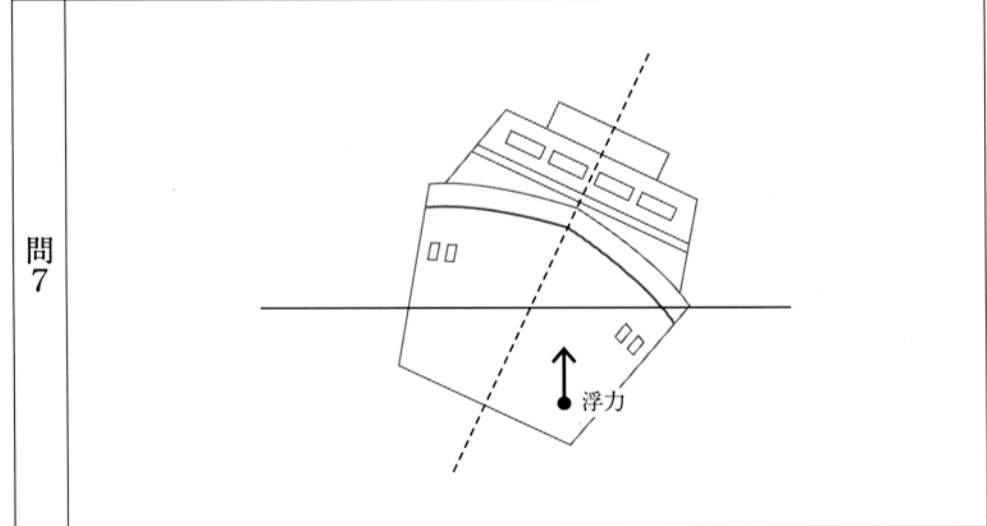
問1		g	問2		株
問3			問4		
問5					
問6	ア	イ	ウ	エ	

2

問1		問2		問3	
問4	(1)	(2)			
問5	(1)	(2)	(3)		

3

問1		g	問2		kg	問3	
問4			問5			問6	



4

問 1	①	②	問 2	C	つ	O	つ
問 3							
問 4	ア	イ	ウ	エ			



東京農業大学第三高等学校附属中学校
令和7年度 第3回入学試験(1月11日実施) 算数 解答用紙

整理番号				受験番号				氏名	
------	--	--	--	------	--	--	--	----	--

1

(1)		(2)	
(3)		(4)	

2

(1)		(2)	ページ	(3)		m
(4)	年後	(5)		(6)		cm ³

3

(1)		分	(2)		cm
(3)		cm			

4

(1)		色	(2)		個
(3)	黒	白	(4)		個
	個	個			

東京農業大学第三高等学校附属中学校
令和7年度 第3回入学試験(1月11日実施) 社会 解答用紙

整理番号				受験番号				氏名	
------	--	--	--	------	--	--	--	----	--

1

問1		問2		問3	
問4	(1)	(2)	(3)		
問5	(1)	A	B	C	(2)
問6	(1)		(2)	(3)	

2

問1		問2	
問3	(1)	(2)	問4 (1) (2)
問5		問6	ア イ ウ
問7			
問8		問9	問10

3

問1	A	B	C
問2		問3	問4
問5		問6	問7 問8
問9	(1)	(2)	問10

東京農業大学第三高等学校附属中学校
令和7年度 第3回入学試験（1月11日実施） 理科 解答用紙

整理番号		受験番号		氏名	
------	--	------	--	----	--

1

問1						
問2						
問3						
問4	①	②	③			
問5				問6		

2

問1	ア	イ	ウ		
問2	エ	オ		カ	
	キ	問3			

3

問1	A	B		C	
	D	E		F	
問2	ア	イ		問3	
問4	g		問5	g	

4

問1		問2		問3	
問4		問5			
問6	(1)	(2)	(3)	(4)	



令和七年度 第三回 入学試験 (二月十一日実施) 国語 解答用紙

整理番号	
------	--

受験番号	
------	--

氏名	
----	--

一	⑥		⑦		⑧		⑨	んだ	⑩	めて
	①		②		③		④		⑤	

二	①	漢字A		②	漢字B		③	漢字C		④	漢字D		⑤	漢字E	
	意味①			意味②			意味③			意味④			意味⑤		

三	問一	①		②						
	問二									
	問三									
	問四									
	問五	という考え方。								
	問六									
	問七	ヨーロッパ	生物や雑草が「 有機農業などを行うことは「 」ため、 」。							
		日本	生物や雑草が「 有機農業などを行うことは「 」ため、 」。 さらに、「 」ということも管理に影響している。							
	問八	ア	イ	ウ	エ	オ				

得点	
----	--

--

--

--