



# 解答用紙 適性検査Ⅱ

3

〔問題1〕

〔液体〕
〔理由〕
-----
-----
-----
-----
-----

※

〔問題2〕

-----
-----
-----
-----
-----
-----

※

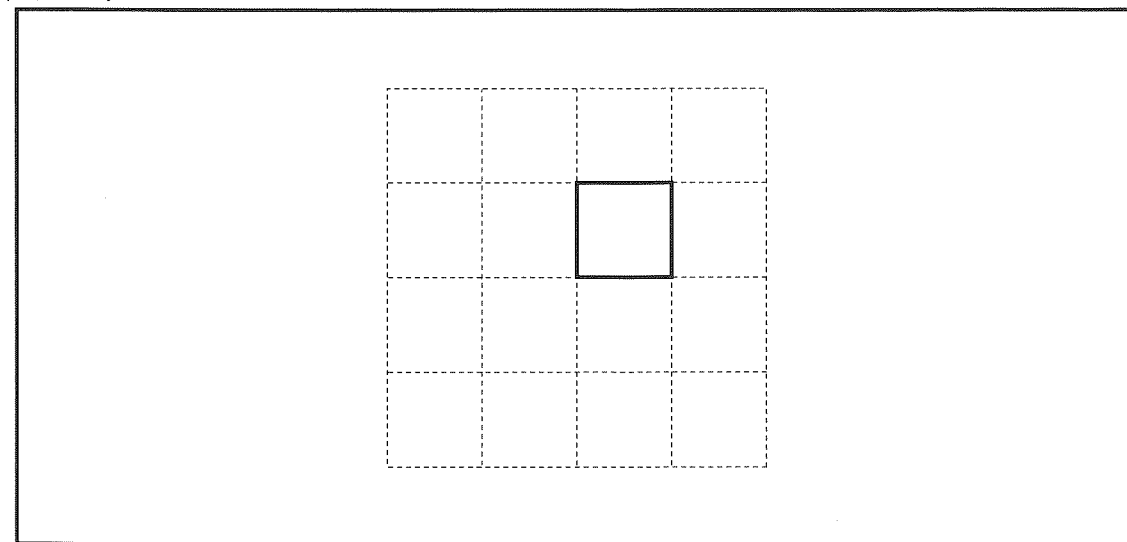
1

〔問題1〕

求めるもの	式
てんかいず 展開図の面積	cm <sup>2</sup>

※

〔問題2〕



※

受 検 番 号

得 点
※

※のらんには、記入しないこと

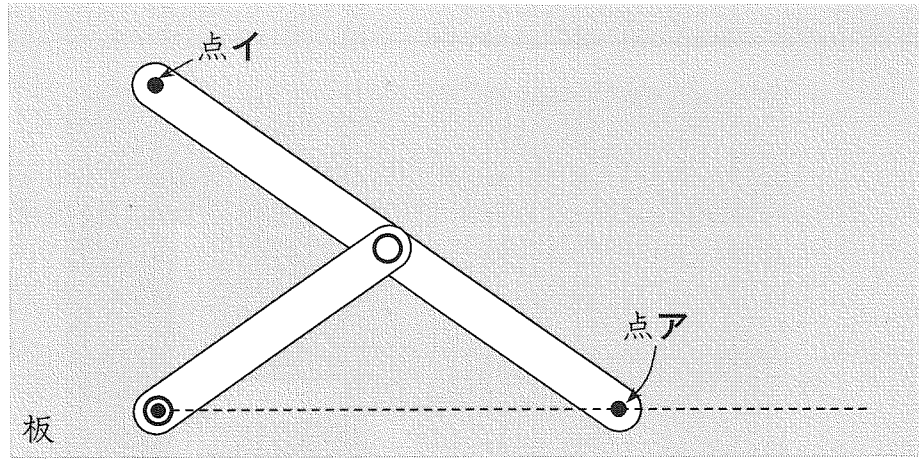


(問題2)

(7 小石川)

# 解答用紙 適性検査Ⅲ

えがく線



理由

※

(問題3)

選んだ番号：

長さ： cm

求め方：

※

1

(問題1)

※

(問題2)

(1)

※

(2)

長所： \_\_\_\_\_

短所： \_\_\_\_\_

理由

※

受 検 番 号

得 点
※

※のらんには、記入しないこと

〔問題3〕

(1)	分かること
	そのように考えた理由
(2)	

※

※

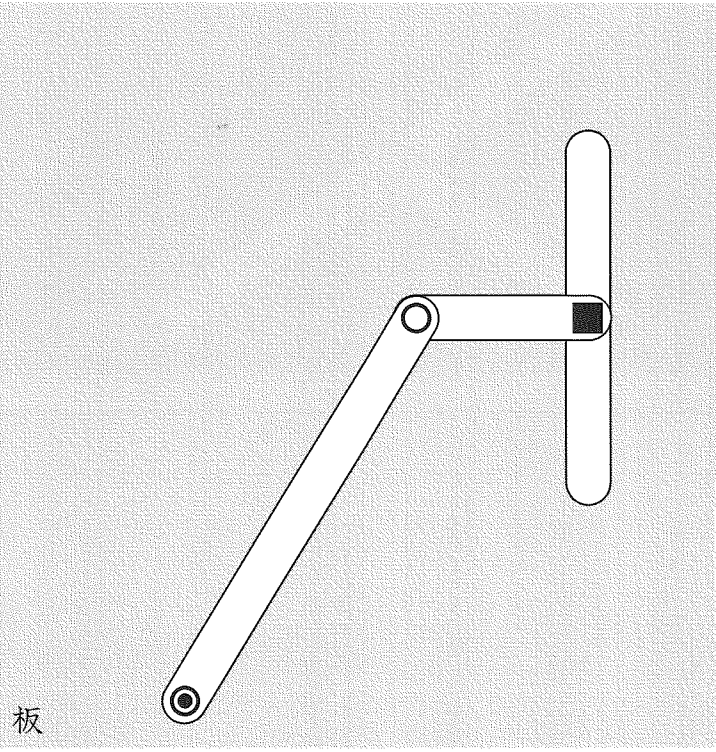
〔問題4〕

例： \_\_\_\_\_

※

2

〔問題1〕

 <p>板</p>
理由

※