

受験クラスに○をしてください。  
 インターナショナルサイエンス ・ インターナショナル

受験番号

--	--	--	--

※

--

2025年度 三田国際学園中学校入学試験 第1回〔算数〕 解答用紙

※欄は  
記入不可

1	(1)		(2)		※
	(3)	日目	(4)	$cm^2$	

2	(1)	2時	分	(2)	2時	分	※
	(3)		分後	(4)		分	

3	(1)	①		度	※
		②		$cm^2$	
	(2)		$cm^2$	(3)	

4	(1)		(2)		※		
	(3)	ア	イ	ウ		エ	オ
	(4)						

受験クラスに○をしてください
インターナショナルサイエンス ・ インターナショナル

受験番号

※
---

## 2025年度 三田国際学園中学校 入学試験① [社会] 解答用紙

※欄には記入しない

1	問 1	A		B		問 2	特徴		模 式 図		問 3	
	問 4	<hr style="border-top: 1px dashed black;"/>										
	問 5											

※1	※2
※1	※2

2	問 1		問 2		問 3	(1)		(2)	
	問 4	<hr style="border-top: 1px dashed black;"/>							
	問 5								

※1	※2
※1	※2

3	問 1	問題①										
		原因①										
		問題②										
		原因②										
	問 2											

※1	※2
※1	※2

受験クラスに○をしてください。

---

インターナショナルサイエンス ・ インターナショナル


受験番号

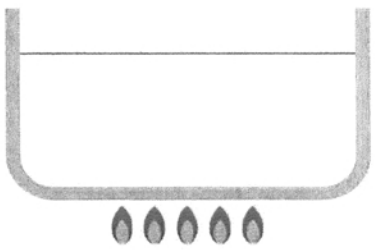

.....

※

**2025年度 三田国際学園中学校 入学試験①〔理科〕 解答用紙**

※欄は記入不可

問 1	(1)																	
	(2)																	
	i	水素	固体				液体				酸素	固体				液体		
1	(1)																	
	iii	①				②				③				④				⑤
	i	反応前				反応後												
問 2	(2)	ii	ア				イ				ウ							
	iii																	
問 3	(1)																	
	(2)	i				ii				問 4	(1)				(2)			

問 1										
2	1 箇所目					2 箇所目				
	問 2									



受験クラスに○をしてください。  
 インターナショナルサイエンス ・ インターナショナル

受験番号

--	--	--

※

2025年度 三田国際学園中学校入学試験 第2回〔算数〕 解答用紙

※欄は  
記入不可

1	(1)		(2)		個	※
	(3)		度	(4)	①      ②	

2	(1)		%	(2)		g	※
	(3)		%	(4)		g	

3	(1)	(      ,      )	(2)			※
	(3)	(a)	cm <sup>2</sup>	(b)	cm <sup>2</sup>	

4	(1)		
	(2)		
	(ア)	B	
		C	
		D	
(3)	(イ)	勝つ人 : _____	

※

受験クラスに○をしてください
インターナショナルサイエンス ・ インターナショナル

受験番号	※

**2025年度 三田国際学園中学校 入学試験②〔社会〕 解答用紙**

※欄には記入しない

1	問1		問2			
	問3	あ		い		う
	問4					
	問5					

※1	※2
※1	※2

2	問1		問2					
	問3							
	問4		問5	人物名		記号		問6

※1	※2
※1	※2

3	問1					
	問2					

※1	※2
※1	※2

受験クラスに○をしてください。
インターナショナルサイエンス ・ インターナショナル

受験番号
. . .

※
---

**2025年度 三田国際学園中学校 入学試験②〔理科〕 解答用紙**

※欄は記入不可

1	問1	(1)		(2)		(3)	
	問2	(1)		(2)		(3)	
	問3	(1)		(2)	i	ii	
	問4	(1)	i	ii		(2)	

※
※

2	問1	
	問2	

※
※

国語解答用紙 第二回

一

問一																※	
問二		問三	A	B	C	D	E										※
問四		問五		問六		問七											※
問八	(1)															※	
	(2)															※	

※欄は記入不可

二

問一	I	II	III	IV													※
問二	i	ii						iii									※
問三		問四		問五													※
問六	(1)															※	
	(2)															※	
問七																※	
問八																※	

三

①		②		③		④		⑤									※
---	--	---	--	---	--	---	--	---	--	--	--	--	--	--	--	--	---

受験クラスに○をしてください。	
インターナショナルサイエンス インターナショナル	
受験番号	

※	
---	--

受験クラス
メディカルサイエンステクノロジー

受験番号			

※
---

2025年度 三田国際学園中学校入学試験 MST〔算数〕 解答用紙

※欄は  
記入不可

1	(1)		(2)		個
	(3)		(4)	通り	cm

※
---

2	(1)		(2)		個
	(3)		(4)	個以上	個以下

※
---

3	(1)		cm <sup>3</sup>
	(2)	(ア)	
	(3)		cm <sup>3</sup>

※
---

4	(1)		番
	(2)		
	(3)	人目と	人目
	(4)		

※
---

受験クラス
メディカルサイエンステクノロジー

受験番号
. . .

※
---

**2025年度 三田国際学園中学校 入学試験 MST [理科] 解答用紙**

※欄は記入不可

<b>1</b>	問1		
	問2	(1)	
		(2)	
	問3		
問4	(1)		
	(2)		

※
※

<b>2</b>	問1		問2		問3		問4		問5	
	問6	弦	問7	ヘルツ						
	問8									

※
※

問 1	名称	記号	問 2	①	②	
	問 3					
	問 4					

3

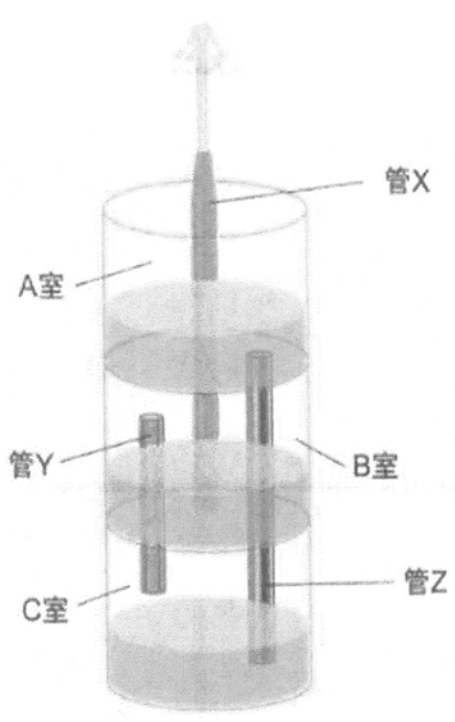
※

※

問 1	問 2	問 3	問 4	問 5
問 6				
問 7				問 8

4

——→ 水の動き  
 .....→ 空気の出入



※

※