

科目
国語
受験番号
得点
※

11	か	巖	ゾウゲン	1	コメン
12	至福	る	ハカ	2	ニュウヨク
13	消印		センレン	3	オンワ
14	連綿		サンパイ	4	シュウカン
15	梅雨		コウエキ	5	ヨボウ

三

1

②

③

④

⑤

2

①

③

④

②

⑤

3

①

③

時間

①

た

②

ます

問二

②

①

三

問一

問二

問三

I

II

III

問四

問五

問六

問七

問八

問九

問十

D

E

問十一

算 数 解 答 用 紙

受験番号		得点	※	点
------	--	----	---	---

1	(1)	(2)	(3)	(4)
	(5)	(6)	(7)	(8)
	(9)	(10)	(11)	(12)

2	(1)		(4)	
	①	②	A ——— B	
	cm	cm ²		
	(2)	(3)		
	cm ³			

3	(1)	(2)		(3)
		仕入れ値	りんごの個数	
		円	個	

4	(1)	(2)	(3)
	cm ³	秒後	:
	(4)		

受験番号		得点	※
------	--	----	---

※印欄には記入しないでください

1	問1	(1)	A		B		C		D	
---	----	-----	---	--	---	--	---	--	---	--

問2	(1)		(2)		問3		問4	
----	-----	--	-----	--	----	--	----	--

2	問1		問2	
---	----	--	----	--

3	問1		問2		問3	
---	----	--	----	--	----	--

問4		問5		問6	
----	--	----	--	----	--

問7		問8		問9		問10	
----	--	----	--	----	--	-----	--

4	問1	(1)		(2)		(3)	
	問2		問3				

家政学院

2025年度 2月1日午前 中学校入学試験解答用紙 理科

受験番号		得点	
------	--	----	--

1

(1)		(2)		(3)	
-----	--	-----	--	-----	--

2

(1)		(2)		(3)	個
-----	--	-----	--	-----	---

3

(1)		g	(2)		g	(3)	
-----	--	---	-----	--	---	-----	--

(4)		g	(5)	①		②	
-----	--	---	-----	---	--	---	--

4

(1)		(2)		(3)	
-----	--	-----	--	-----	--

(4)		(5)		(6)	
-----	--	-----	--	-----	--

(7)	
-----	--

5

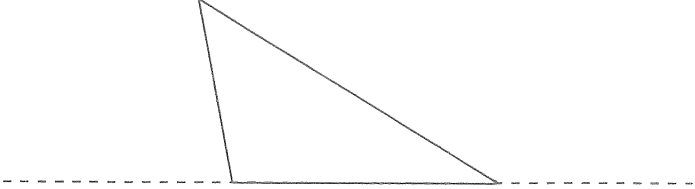
(1)	ウ		キ	
-----	---	--	---	--

(2)	a		b	
-----	---	--	---	--

(3)	ア		イ	
-----	---	--	---	--

受験番号		得点	※ 点
------	--	----	--------

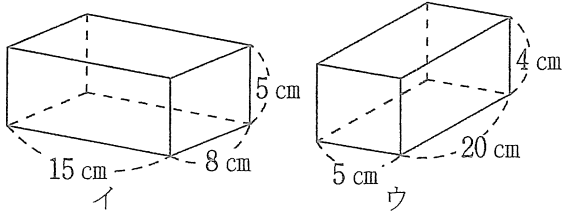
1	(1)	(2)	(3)	(4)
	(5)	(6)		(7)
	(8)	(9)	(10)	(11)

2	(1)	(3)
		
	(2)	
	cm^2	
	(4)	
cm^3		

(1)	(2)	(3)
円のくじ	本	点
		cm^2

< 4 は裏面にかきなさい。 >

4

(1)	
入れる順番	イとウの面
→ →	

(2)	(3)
	cm

