

※3

※(1)

※(2)

※(3)

3

(1)

(2)

(3)

※4

※(1)

※(2)

※(3)

4

(1) ア

cm, イ

cm

(2)

(3)

ウ _____ cm²

エ _____ cm, オ _____ cm

※

令和6年度 中等部入学試験 第1回 (社会) 解答用紙

(注意: ※の部分には何も記入しないこと)

1	問1	(1)		(2)		問2	(1)		(2)			
	問3	(1)		(2)								
	問4	(1)	A		B		C		(2)		問5	
	問6											
	問7		問8									
	問9	(1)		(2)		(3)						

※	問1・2
問3	
問4・5	
問6	
問7・8	
問9	

2	問1		問2		問3			
	問4	(1)						
		(2)						
	問5		問6	(1)	(2)	問7	(1)	(2)
	問8	(1)	(2)					
	問9	(1)		(2)		(3)		

※	問1～3
問4	
問5～7	
問8	
問9	

3	問1											
	問2		問3									
	問4	(1)										
		(2)										
	問5					問6		問7				

※	問1
問2・3	
問4	
問5～7	

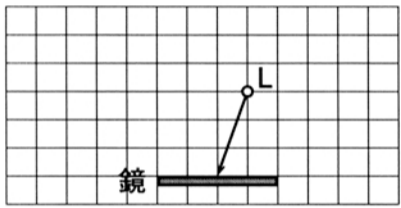
受験番号					氏名			
------	--	--	--	--	----	--	--	--

※1
※2
※3

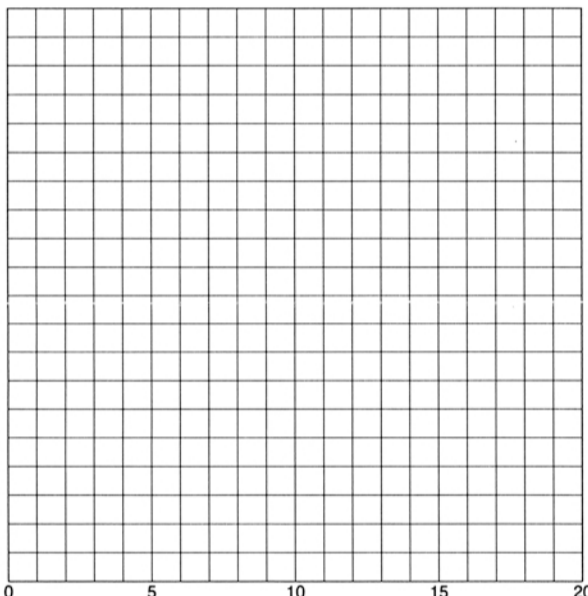
※

令和6年度 中等部入学試験 第1回 (理科) 解答用紙

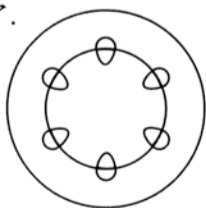
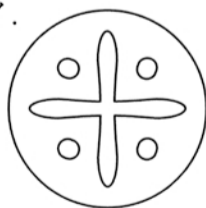
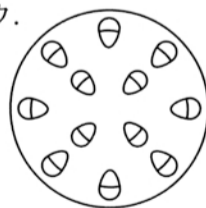
(注意：※の部分には何も記入しないこと)

1		(1)	(2)	(3) ①	②	
	I					
		(3) ③	④ 午後		時頃	
	II					
		(1) あ	い			
		(2) ①			②	
		(3)	(4)			

※1

2		(1) ①	②	③		
	II					
		(2) ①	<div style="display: flex; align-items: center;"> <div style="writing-mode: vertical-rl; text-orientation: upright; margin-right: 5px;">気体の体積 (cm³)</div>  </div>		②	
			③		cm ³ (3)	

※2

3		(1)	(2)	(3) ①		
	II					
		(3) ②	<div style="display: flex; justify-content: space-around; align-items: center;"> <div style="text-align: center;">ア. </div> <div style="text-align: center;">イ. </div> <div style="text-align: center;">ウ. </div> </div>		(4)	(5)
		(6)				

※3

受験番号				氏名	
------	--	--	--	----	--

※

令和六年度 中等部入学試験 第一回 (国語) 解答用紙

(◆印の部分は何も書かないこと)

一	(1)		(2)		(3)		(4)		(5)		一	◆
---	-----	--	-----	--	-----	--	-----	--	-----	--	---	---

二	(1)		(2)		(3)		(4)		(5)		二	◆
---	-----	--	-----	--	-----	--	-----	--	-----	--	---	---

三	問 1		問 2		問 3		問 4		問 5		問 6		問 7		問 8		問 9		三	◆
															11				四	◆

四の解答欄は裏面にあります。

受験番号		氏名		◆
------	--	----	--	---

令和6年度 算数1教科入学試験問題

次の にあてはまる数、記号、語句を答えなさい。ただし、19は問題の指示に従って答えなさい。

1 240円の3割は 円の2割5分と等しい金額となります。

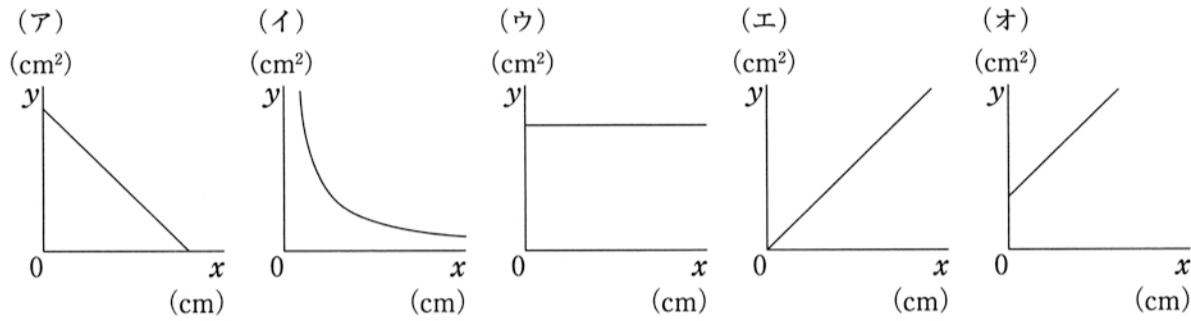
1 円

2 $A \times B = 120$, $B \times C = 160$, $C \times A = 300$ であるとき, $A =$ です。

2

3 縦の長さが4 cm, 横の長さが x cmの長方形の面積を y cm^2 とします。
 x と y の関係を表したグラフは, 下の(ア)～(オ)のうち です。

3



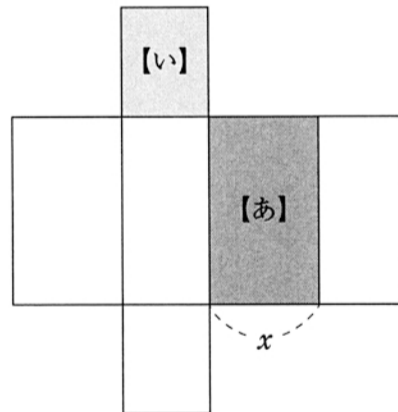
4 ある年の5月5日は金曜日です。この年の10月10日は 曜日です。

4 曜日

5 ある仕事を完成させるのに, Aさんは18日, Bさんは24日, Cさんは36日かかります。
 この仕事を3人でいっしょに行うと完成させるのに 日かかります。

5 日

6 右の図は, 体積が 540 cm^3 の直方体の展開図です。
 【あ】の色を塗った部分の面積が 108 cm^2 ,
 【い】の色を塗った部分の面積が 45 cm^2 のとき,
 x の長さは cmです。



6 cm

7 6人の子どもがA, B2つの部屋に分かれて入ります。どちらの部屋にも少なくとも1人は入るものとする, 入り方は全部で 通りあります。

7 通り

8 縮尺が25000分の1の地図上で面積が 8 cm^2 の池があります。この池の実際の面積は km^2 です。

8 km^2

受験番号					氏名	
------	--	--	--	--	----	--

※

令和6年度 算数1教科入学試験問題

9 ある日の日の出の時刻は6時59分で日の入りの時刻は16時44分でした。日の出から日の入りまでを昼、それ以外を夜とするとき、この日の昼の長さひると夜の長さよるをいちばん簡単な整数の比で表すと : です。

9 :

10 $0.25 \times \left(6 - 1\frac{3}{4} \right) - \left\{ 4\frac{1}{2} \div 8 - \left(\text{□} - 0.75 \div 4 \right) \right\} = \frac{3}{4}$

10

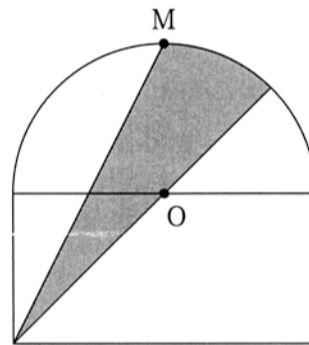
11 ある中学校の1年生のうち、全体の $\frac{5}{8}$ は音楽が好きで、全体の $\frac{7}{12}$ は美術が好きです。また、両方好きな人は97人で、両方嫌いな人は42人います。全員が必ず好きか嫌いかのどちらかを答えたとして、中学1年生は全体で 人です。

11 人

12 家から18 km先にある公園に、兄弟が自転車で一定の速さで向かいました。先に弟が出発し、兄は5分後に出発し同じ道を使って追いかけてきました。兄は弟を家から kmのところで追いつき、公園へは弟より4分早く着きます。

12 km

13 右の図は、半径4 cmの半円と縦4 cm、横8 cmの長方形を合わせた図形です。点Mは半円の弧のちょうど真ん中の点で、点Oは半円の中心です。色をつけた部分の面積は cm^2 です。



13 cm^2

14 ツルとカメとカブトムシがあわせて30匹びきいて、足の本数の合計は114本です。カメとカブトムシが同じ数だけいるとき、ツルは 匹います。

14 匹

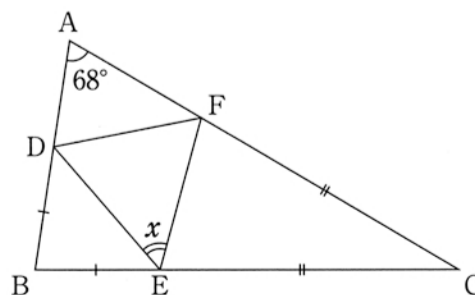
15 1, 4, 9, ……のように、同じ整数を2回かけてできる数を平方数といいます。7で割ったら2あまり、8で割ったら1あまり、9で割ったら1あまる平方数のうち一番小さい数は です。

15

16 149, 218, 333を2以上のある整数 で割ると、あまりはすべて同じになります。

16

17 右の図の三角形ABCで、角Aは 68° 、 $BD = BE$ 、 $CE = CF$ です。このとき角xの大きさは $^\circ$ です。



17 $^\circ$

受験番号					氏名	
------	--	--	--	--	----	--

※

18 小数第1位を四捨五入して3になる数 a と小数第2位を四捨五入して3.0になる数 b の和 $a + b$ は 以上, 未満です。

18 以上 未満

19 下の式の5つの□に1～5の数字をそれぞれ1回ずつ入れて式を完成させなさい。

$$\begin{array}{r} \square \\ \square \square \end{array} + \begin{array}{r} \square \\ \square 6 \end{array} = \frac{139}{400}$$

$$\begin{array}{r} \square \\ \square \square \end{array} + \begin{array}{r} \square \\ \square 6 \end{array}$$

20 ある決まりにしたがって、以下のように、数が並んでいます。

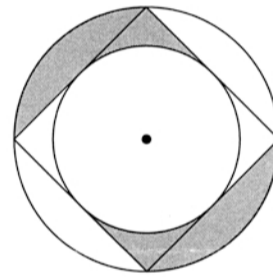
1, $\frac{1}{4}$, $\frac{2}{9}$, $\frac{3}{16}$, $\frac{1}{5}$, $\frac{2}{9}$, $\frac{13}{49}$, $\frac{21}{64}$, $\frac{34}{81}$, $\frac{11}{20}$, $\frac{89}{121}$,

20

21 x は4を54個かけた数で、 y は7を87個かけた数です。
このとき、 $x \times y$ を計算すると一の位の数字は です。

21

22 右の図のように中心が同じである大小2つの円があります。
正方形は2つの円の両方に接しています。大きい方の円の半径が2cmのとき、色をつけた部分の面積の和は cm^2 です。



22 cm^2

23 ある大きな長方形の画用紙に1本の直線を引くと、長方形は2個の部分に分かれます。
さらにもう1本の直線を引くと2本の直線によって、長方形は最大で4個の部分に分かれます。
このようにして5本の直線を引くと、長方形は最大で 個の部分に分かれます。

23 個

24 平らな地面に、高さ2mの電灯と、1辺が1mの立方体の箱があります。

(1) 図1のように、立方体の箱を、1つの辺が電灯にくっつくように置きます。
このとき、地面にできる影の面積は m^2 です。

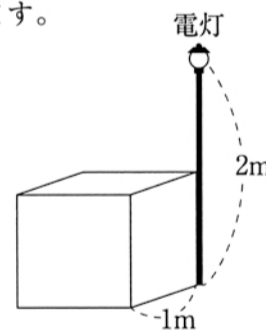


図1

24 (1) m^2

(2) m^2

(2) 図2のように立方体の箱を、電灯から離して置きます。
これを真上から見た図が図3になります。
このとき、地面にできる影の面積は m^2 です。

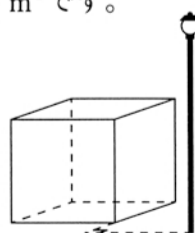


図2

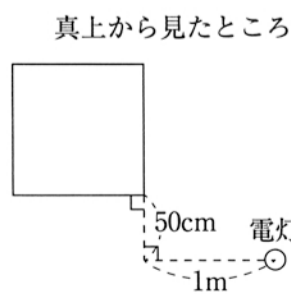


図3

受験番号					氏名	
------	--	--	--	--	----	--

※

令和6年度 中等部入学試験 第2回(算数)解答用紙

※1

1

(注意 ※の部分には何も記入しないこと)

(1) 【式】 $\frac{3}{14} \times \left\{ \left(1\frac{2}{5} + 0.4 \right) \div 1\frac{1}{5} - \frac{1}{3} \right\} + \frac{2}{3}$

(2) 【式】 $(56 - \square \times 1\frac{1}{2}) \div (2 - 0.1 \times 4) = 20$

【答】 _____

【答】 _____

(3)

(4) ア

イ

2

※2

(1) cm	(2)	(3) 個
(4) °	(5)	(6) 通り
(7) 個	(8)	(9) m
(10) cm ²		

3 4 の解答欄は裏にあります

※

受験番号					氏名	
------	--	--	--	--	----	--

※

※3

※(1)

※(2)

※(3)

3

(1)

秒速 _____ cm

(2)

(3)

秒後 _____

※4

※(1)

※(2)

※(3)

4

(1)

(2)

(3)

【理由】 _____

※

令和6年度 中等部入学試験 第2回（社会） 解答用紙

（注意：※の部分には何も記入しないこと）

1

問1		省	問2		問3		問4	
問5	(1)							
	(2)	(i)	(ii)	m	(iii)			
問6	(1)				(2)			
問7	(1)	(2)	(3)	問8				
問9								

※

問1～4

問5

問6

問7・8

問9

2

問1	(1)			(2)			問2			
問3	(1)									
	(2)	→		→						
問4			問5				問6			
問7	(1)	名前			場所					
	(2)									
問8	(1)	(2)	問9		→		→		問10	
問11	(1)						(2)			

※

問1・2

問3

問4～6

問7

問8～10

問11

3

問1	(1)	(2)	(3)	問2						
問3	(1)									
	(2)									
問4										

※

問1・2

問3

問4

受験番号								氏名	
------	--	--	--	--	--	--	--	----	--

※1

※2

※3

※

令和6年度 中等部入学試験 第2回 (理科) 解答用紙

(注意: ※の部分には何も記入しないこと)

1	I	(1)	(2)	(3)
		(4) い	う	(5)
II	(1)	(2)	(3)	(4)
	(5)	mL	(6)	%

※1

2	(1)	(2)	(3) ①	②
	(4)	(5)	秒	(6) ③
(7)				

※2

3	(1)			
	(2)	(3)		
(4)	理由			
(5)				
(6) ①	℃	②	℃	(7) 現象

※3

受験番号					氏名			

※

令和六年度 中等部入学試験 第二回 (国語) 解答用紙

(◆印の部分は何も書かないこと)

一	(1)		(2)		(3)		(4)		(5)		一	◆
---	-----	--	-----	--	-----	--	-----	--	-----	--	---	---

二	(1)		(2)		(3)		(4)		(5)		二	◆
---	-----	--	-----	--	-----	--	-----	--	-----	--	---	---

三	問 1		問 2		問 3		問 4		問 5		問 6		問 7		問 8		問 9		三	◆
																			四	◆

四の解答欄は裏面にあります。

受験番号																					◆
氏名																				◆	

問 1	
問 2	
問 3	
問 4	
問 5	
問 6	
問 7	
問 8	

40

80

令和6年度 中等部入学試験 表現力・総合型（試験Ⅱ）解答用紙

※①

(注意：※の部分には何も記入しないこと)

①

(1)	(2) km	(3) °	(4) cm ³
-----	--------	-------	---------------------

※②

②

※①

※②

(1)	(2)
円	

受験番号					氏名	
------	--	--	--	--	----	--

※①, ②

令和6年度 中等部入学試験 表現力・総合型（試験Ⅱ）解答用紙

(注意：※の部分には何も記入しないこと)

3	(1)		※(1)
	(2)		※(2)
	(3)		※(3)
	(4)		※(4)
	(5)		※(5)
	(6)		※(6)

4	(1)	→ → →	※(1)				
	(2)		※(2)				
	(3)	<table border="1" style="width: 100%; border-collapse: collapse;"> <tr> <td style="width: 20%; text-align: center;">写真</td> <td></td> </tr> <tr> <td style="text-align: center;">理由</td> <td style="border-top: 1px dashed black;"></td> </tr> </table>	写真		理由		※(3)
写真							
理由							
	(4)	<table border="1" style="width: 100%; border-collapse: collapse;"> <tr> <td style="width: 40%; text-align: center;">A</td> <td style="width: 20%;"></td> <td style="width: 40%; text-align: center;">B</td> </tr> </table>	A		B	※(4)	
A		B					
	(5)		※(5)				

※3

※4

※5

※3 4 5

5 の解答欄は裏にあります

受験番号				氏名	
------	--	--	--	----	--

5

(1)							
(2)							
(3)							
(4)							
(5)	<table border="1"><tr><td>(i)</td><td><table border="1"><tr><td>S</td><td>N</td></tr></table></td></tr><tr><td>(ii)</td><td>(iii)</td></tr></table>	(i)	<table border="1"><tr><td>S</td><td>N</td></tr></table>	S	N	(ii)	(iii)
(i)	<table border="1"><tr><td>S</td><td>N</td></tr></table>	S	N				
S	N						
(ii)	(iii)						
(6)							
(7)							
(8)							

※(1)

※(2)

※(3)

※(4)

※(5)

※(6)

※(7)

※(8)

※5

令和六年度 中等部入学試験 表現力・総合型 (試験Ⅰ) 解答用紙

(◆印の部分は何も書かないこと)

問 1

問 2

--

問 3

--

問 1

◆

問 2

◆

問 3

◆

受験番号	_____
氏名	_____

◆
