



令和5年度 栄東中学校入学試験解答用紙



23A120

A日程(1月10日)

〔算 数〕 (50分)

受験番号	
------	--

整理番号	
------	--

ここにシールをはってください

氏名	
----	--

1	(1)		3	(1)	cm^2
	(2)			(2)	DI : IF :
	(3)	小学校の方が 点だけ高い		(3)	cm^2
	(4)	m	4	(1)	通り
	(5)	円		(2)	通り
	(6)	g		(3)	通り
	(7)	cm^2	5	(1)	個
	(8)	cm^3		(2)	個
(1)	cm^3	(3)		個	
2	(2)	ア			
	(3)	イ			





23A130

令和5年度 栄東中学校入学試験解答用紙

A日程(1月10日)

〔社 会〕

(社会・理科合わせて50分)

受験番号

整理番号

ここにシールをはってください

氏名

1	問1	(1)	<input type="text"/>	(県)
		(2)	<input type="text"/>	(つ)
		(3)	<input type="text"/>	市
		(4)	<input type="text"/>	岬
	問2	<input type="text"/>		
	問3	<input type="text"/>		
	問4	<input type="text"/>		
	問5	<input type="text"/>		
	問6	<input type="text"/>		
	問7	<input type="text"/>		
問8	<input type="text"/>			
問9	<input type="text"/>			
問10	(1)	<input type="text"/>		
	(2)	<input type="text"/>		

2	問1	<input type="text"/>
	問2	<input type="text"/>
	問3	<input type="text"/>
	問4	<input type="text"/>
	問5	<input type="text"/>
	問6	<input type="text"/>
	問7	<input type="text"/>
	問8	<input type="text"/>
	問9	<input type="text"/>
	問10	<input type="text"/>
	問11	<input type="text"/>
	問12	<input type="text"/>
	問13	<input type="text"/>



23A140

令和5年度 栄東中学校入学試験解答用紙

A日程(1月10日)

〔理 科〕

(社会・理科合わせて50分)

受験番号

整理番号

ここにシールをはってください

氏名

1	問1		問2		問3	
	問4		問5		問6	
	問7					

2	問1		問2		問3	
	問4		問5		問6	
	問7					

3	問1			問2			問3	
	問4	(あ)	(い)	問5				
	問6			問7				

4	問1	(1)	(2)	問2		
	問3			問4	倍	



23A110

ここにシールをはってください

解答用紙 (50分)

受験番号	
------	--

整理番号	
------	--

氏名	
----	--

一	1		2	う	3
	4				
	5				

二	6		7		8		9		10		5
---	---	--	---	--	---	--	---	--	----	--	---

三	問一		問二		問三		問四	
	問五							
	問六							
	問七							
	問八	あなたは						

四	問一		問二		問三		
	問四						
	問五		問六				
	問七	かつての祖母の言葉は					30
	問八						40
問九							60

令和5年度 栄東中学校入学試験解答用紙



23A220

A日程(1月11日)

〔算 数〕 (50分)

受験番号

整理番号

ここにシールをはってください

氏名

1	(1)		3	(1)	FL : LO :
	(2)			(2)	三角形 LOK : 三角形 FOE :
	(3)	点以上		(3)	正六角形 ABCDEF : 平行四辺形 GHIJ :
	(4)	m	4	(1)	枚
	(5)	円		(2)	通り
	(6)	g	5	(3)	
	(7)	cm ²		(1)	
	(8)	cm ³	(2)		
2	(1)	毎分 m	(3)		
	(2)	ア			
	(3)	分間			



23A230

令和5年度 栄東中学校入学試験解答用紙

A日程(1月11日)

〔社会〕

(社会・理科合わせて50分)

受験番号	
------	--

整理番号	
------	--

ここにシールをはってください

氏名	
----	--

1	問1	あ	海流
		い	半島
		う	造山帯
		え	湖
	問2		
	問3		
	問4		
	問5		
	問6		
	問7		
	問8	(1)	
		(2)	
	問9	(1)	
(2)			

2	問1		
	問2		
	問3		
	問4		
	問5		
	問6		
	問7		
	問8		
	問9		
	問10		
	問11		
	問12		
	問13		



23A240

令和5年度 栄東中学校入学試験解答用紙

A日程(1月11日)

〔理科〕

(社会・理科合わせて50分)

受験番号

整理番号

ここにシールをはってください

氏名

1	問1		問2		問3		問4	
	問5		問6		問7			

2	問1		問2		問3			
	問4		問5		問6		問7	

3	問1		問2		問3		問4	
	問5		問6		問7			

4	問1		問2		問3		問4	



23A210

ここにシールをはってください

解答用紙 (50分)

受験番号	
------	--

整理番号	
------	--

氏名	
----	--

一	4						
	1						
	5						
	2						
	3						
							る

二	6						
	1						
	7						
	2						
	8						
	3						
	9						
	4						
	10						
	5						

三	問一							
	問二	①						
		②						
	問二	③						
		④						
	問三							
	問四							
	問五							
	問六							
問七								
問八								
問九								

四	問一							
	問二							
	問三							
	問四							
	問五							
	問六							
	問七							
	問八							
	問九							
	70							
	50							
	50							
	35							
	20							

受験番号

整理番号

氏名

ここにシールをはってください

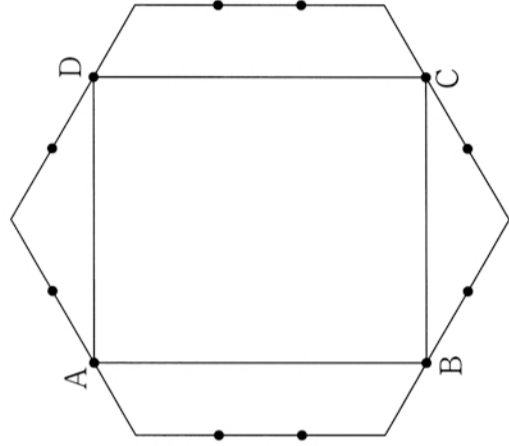
23T120



(1)	分	秒
(2)	FH	HE
(3)	分	秒
(4)		分後
(5)		g
(6)		個

1

《考え方を記す欄》



(1)

2

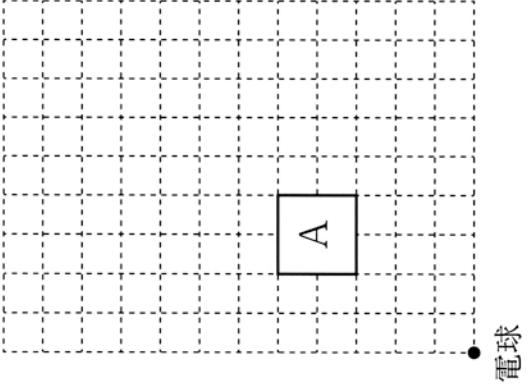
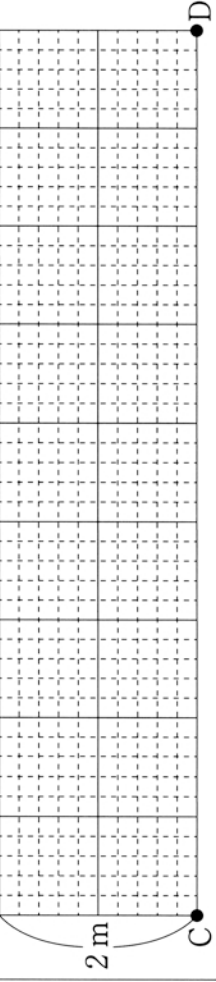
cm²

cm²

cm²

cm²

(1)	
(2)	
(3)	《考え方を記す欄》
<div style="border: 1px solid black; display: inline-block; padding: 2px 10px;">3</div>	

(1)	
(2)	<div style="border-bottom: 1px solid black; width: 100%;"></div> m
(3)	
<div style="border: 1px solid black; display: inline-block; padding: 2px 10px;">4</div>	

令和5年度 栄東中学校入学試験解答用紙

東大特待I(1月12日)

〔社 会〕(40分)

受験番号

整理番号

氏名



23T130

ここにシールをはってください

問1		(1)	I	湾	II	諸島
		(2)	松本市	鳥取市		
問2		(3)	東北地方	中国地方		
		(1)	みかん	スタチ		
問3		(2)				
		(3)				
問4		(4)				
		(5)	青森県	大分県		
問5		(6)	北海道	長野県		
		(1)	群馬県	奈良県		
問6		(2)				
		(3)	I			
問7		(4)	II			
		(1)				
問8		(2)				

問1		2番目	4番目
問2			
問3		人権面	
		財政面	
問4			
問5			
問6			
問7		2番目	4番目
問8			
問9			
問10			
問11		2番目	4番目
問12		2番目	4番目
問13			町
問14			歩

問1			
問2			
問3			
問4			
問5			
問6			
問7			
問8			

令和5年度 栄東中学校入学試験解答用紙



23T140

東大特待I(1月12日) (理科)

(40分)

受験番号

整理番号

ここにシールをはってください

氏名

1	問1		cm	問2		cm	問3		cm
	問4		g	問5					
	問6	あ			g		い		cm
	問7	う		え		cm		お	cm

2	問1			問2		%	問3		
	問4			問5			問6		g
	問7			%					

3	問1			問2			問3		
	問4			問5					
	問6						問7		

4	問1	(1)		(2)					
	問2	(1)		km	(2)	秒速		km	
	問3	(1)	10時59分	秒	(2)			km	
	問4			秒後					



23T110

ここにシールをはってください

解答用紙 (50分)

受験番号	
------	--

整理番号	
------	--

氏名	
----	--

一	5		6	2		7	3		8	4	
	1										

二	6		7	2		8	3		9	4		10	5	
	1													

三	問一		問二		問三	A	B		問四		10	15
	問五											
問八	自分が選ぶ方を○でかこむ											
					有機栽培				慣行栽培			
問六	という問題。											
	問六			問七								

四	問一	a		問二	A		B		C		問三	
	問五	↓	↓		↓	↓		↓		↓		↓
問十	問六											
	問六			問七			問九					
	70											

令和5年度 栄東中学校入学試験解答用紙 (No.1)

東大特待 I (1月12日)・1教科入試 [算 数]

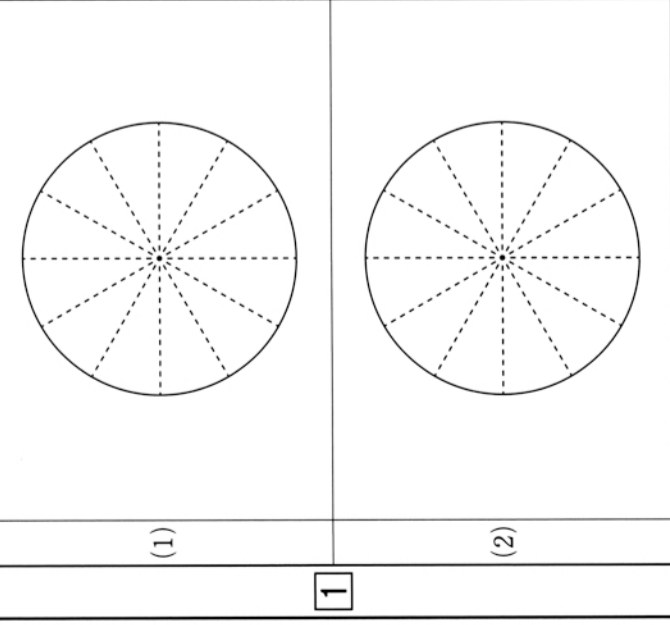
受験番号

整理番号

氏名

ここにシールをはってください

23T150



(1)	個分
(2)	個分

栄くんへ

3

東より

解答欄は裏へ続きます。

ア		
イ		