

2023年度 入学試験 算数 解答用紙 (1次 A)

※のある箇所には  
記入しないこと。

※
---

受験 番号	
----------	--

名 前	
-----	--

1	(1)		(2)		(3)		(4)	
	(5)		(6)		(7)		(8)	

2	(1)		(2)		(3)		(4)	円
	(5)	g	(6)	個	(7)	cm <sup>2</sup>		

3	式)								
							(1)		円
							(2)		円

4

1, 4, 11, 14, 41, 44, 111, ...  
式)

(1)	番目
(2)	

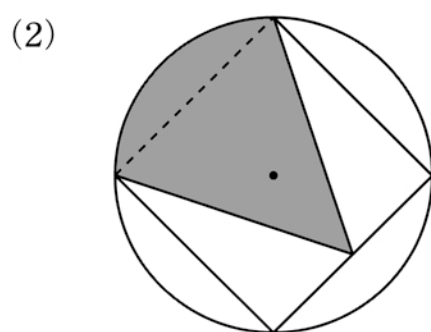
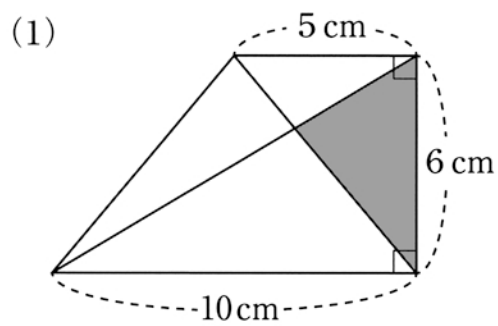
5

式)

(1)	mの地点
(2)	さんが 秒先にP地点に戻る

6

式)



(1)	cm <sup>2</sup>
(2)	cm <sup>2</sup>

2023年度 入学試験 社会 解答用紙 (1次 A)

※のある箇所には  
記入しないこと。

受験 番号	
----------	--

名前	
----	--

※
---

1	問1	A	
		B	

問2	
----	--

問3	
----	--

問4	
----	--

問5	
----	--

問6	(1)				
	(2)	①		②	
		③		④	
		⑤			
(3)		(4)			

問7	

※
---

2	問1	ア		イ		ウ		エ	

問2	
----	--

問3	
----	--

問4	
----	--

問5	
----	--

問6	(1)	①		④		(2)		(3)	

※
---

解答らんは裏面に続きます。

2023年度 入学試験 社会 解答用紙 (1次 A)

3

問1	あ		い	
	う		え	
	お		か	
	き		く	
	け		こ	

問2	ア		イ		ウ		エ	
----	---	--	---	--	---	--	---	--

問3	ア		イ		ウ		エ	
----	---	--	---	--	---	--	---	--

※

4

問1	(1)	あ		い		う		え	
	(2)								

問2	
----	--

問3	
----	--

問4	
----	--

問5	①		②		③	
----	---	--	---	--	---	--

問6	
----	--

※

2023年度 入学試験 解答用紙 1次 A 解答用紙（理科）

※のある箇所には  
記入しないこと。

受験 番号	
----------	--

名前	
----	--

※
---

1	問1				問2
	①	②	③	④	A

問3	
B	C
A	A

2	問1	問2	問3	問4

3	問1		問2
	①	②	

問3

問4

4	問1	問2	問3	問4	問5

問6	問7	問8	問9
	植物A : 植物B =        :		

5	問1	問2

問3

問4	問5	
	①	②



2023年度 入学試験 算数 解答用紙 (1次B)

※のある箇所には  
記入しないこと。

※

受験 番号	
----------	--

名前	
----	--

※
---

1	(1)		(2)		(3)		(4)	
	(5)		(6)		(7)		(8)	

2	(1)		(2)	%	(3)	円	(4)	m
	(5)		(6)	$\text{cm}^3$	(7)	通り		

3	式)	
	(1)	
	(2)	kg

4 式)

(1)	ア)	個	イ)	個	ウ)	個
				(2)		
					個	

5 式)

(1)	時速	km
(2)	時速	km

6 式)

(1)	:	:
(2)	cm <sup>2</sup>	



受験番号	
名前	

※には何も記入しないこと

一

5	1		2		3		4	
6								る

※

二

(1)	1		2		3		4	
(2)	1		2		3		4	

※

三

1		2		3		4	
---	--	---	--	---	--	---	--

※

四

問一					5
問二	2		3		
問三					

※

五

問一		
問二		
問三	a	b
問四		
問五		

22 から。

六

問一	A		B		C		D		E		F	
問二	a		b		c		d		問三			
問四			9		問五	1		2		問六		
問七			25		から。							
問八			5									

※

七

			30				60			
		90								
				120						
								150		

※

※