

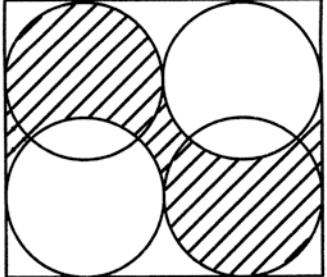
座席番号	受験番号	氏名

合計得点

2023年度 普連土学園中学校入学試験 2023年2月1日実施

算数 1日午前4科 解答用紙 1

1	(1) $5\frac{5}{8} \div (5 - 2 \times 1.75) + 1\frac{5}{7} \times 1\frac{5}{16} = \square$ 式	(3) $25 \div (\square \times 1\frac{1}{2} - 6\frac{1}{3}) = \frac{3}{5}$ 式	採点欄
	答		
	(2) $17 \times 5.7 - 29 \times 1.7 + 9.2 \times 17 = \square$ 式		
	答		

2	(1) 式	(3) 式	
	答 最も小さい数 最も大きい数		
	(2) 式		
	答		

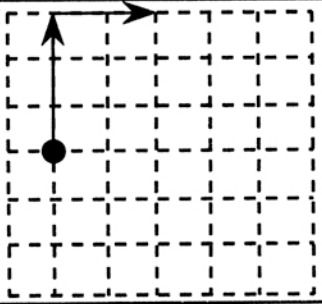
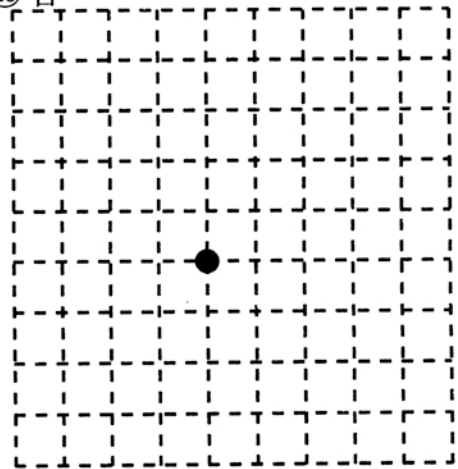
3	(1) 式	(3) 式
	答 毎秒 cm	
	(2) 式	
	答	

座席番号	受験番号	氏名

2023年度 普連土学園中学校入学試験

2023年2月1日実施

算数 1日午前4科 解答用紙 2

4	(1)式	(2)式	採点欄			
	答 ねんど玉 棒	答 ねんど玉 棒				
5	(1)式	(3)式	採点欄			
	答					
	(2)式					
	答					
6	①答	②答	③答	④答	⑥答 	採点欄
	⑤式	答				
	⑦答	⑧答	⑨答	⑩答	⑪答	
	⑫式	答	⑬答 			
	⑭式			答		

座席番号	受験番号	氏名

合計得点

2023年度 普連土学園中学校入学試験

2023年2月1日実施

社会 1日午前4科 解答用紙

1

問1	あ	い	問2	
問3	(1)	(2)	問4	
問5	③	④	⑤	⑥
問6		問7		

2

問1	あ	い					
問2		問3		問4		問5	
問6	(1) Y	Z	(2)				
問7	(1)						
	(2)						

3

問1	あ	い				
問2	ア	イ	問3		問4	
問5	(1) ア	イ	(2)			
問6		問7				
問8	(1)					
	(2)	問9		問10		

4

問1		問2	
問3			
問4			

座席番号	受験番号	氏名
合計得点		

3

問1

①	
②	
③	

問2

A	B	C
D		

問3

①	>	>
②		
③		

4

問1

① (ア)	(イ)
② (ウ)	(エ)
③	
④	
⑤	→ → →

問2

①	
②	
③	

一日午前四科 国語 解答用紙 一

座席番号		受験番号		氏名		合計得点	
------	--	------	--	----	--	------	--

問題一

問一 a b c

問二

問三

問四

問五

問六

問七

問八

問九

問題二

問一 a b c

問二

問三

問四 A

B



座席番号		受験番号		氏名		合計得点	
------	--	------	--	----	--	------	--

二〇二三年度 普連士学園中学校入学試験

二〇二三年二月一日実施

一日午前四科 国語 解答用紙 二

問五

問六

問七

問八

問九

問題三

① <input type="text"/>	② <input type="text"/>	③ <input type="text"/>
④ <input type="text"/>	⑤ <input type="text"/>	
⑥ <input type="text"/>	⑦ <input type="text"/>	⑧ <input type="text"/>
⑨ <input type="text"/>	⑩ <input type="text"/>	

問題四

① <input type="text"/>	② <input type="text"/>	③ <input type="text"/>	④ <input type="text"/>	⑤ <input type="text"/>
⑥ <input type="text"/>	⑦ <input type="text"/>	⑧ <input type="text"/>	⑨ <input type="text"/>	⑩ <input type="text"/>

問題五

① <input type="text"/>	② <input type="text"/>	③ <input type="text"/>	④ <input type="text"/>	⑤ <input type="text"/>
⑥ <input type="text"/>	⑦ <input type="text"/>	⑧ <input type="text"/>	⑨ <input type="text"/>	⑩ <input type="text"/>



座席番号	受験番号	氏名

合計得点

2023年度 普連土学園中学校入学試験 2023年2月1日午後実施

1日午後算数 解答用紙

(1)	(2)	(3)	(4)	(5)
			日 時間 分	
(6)	(7)	(8)	(9)	(10)
		桁	本	点 分 秒
(11)	(12)	(13)	(14)	(15)
		度	枚	日目
(16)	(17)	(18)	(19)	(20)
cm ³		才	g	秒 度
(21)	(22)	(23)	(24)	(25)
		回	度	個
				○ △ □ : :
(26)	(27)	(28)	(29)	(30)
万円	円	時間 分		人
(31)	(32)	(33)	(34)	(35)
個	通り	人	姉 妹 :	番目
(36)	(37)	(38)	(39)	(40)
cm ²	周	個	本	cm ²
(41)	(42)	(43)	(44)	(45)
周	日間	個	cm ²	m
(46)	(47)	(48)	(49)	(50)
	m		月 日	通り

採点欄
※
ここより下
には何も書
かないで下
さい。

座席番号	受験番号	氏名

合計得点

2023年度 普連土学園中学校入学試験

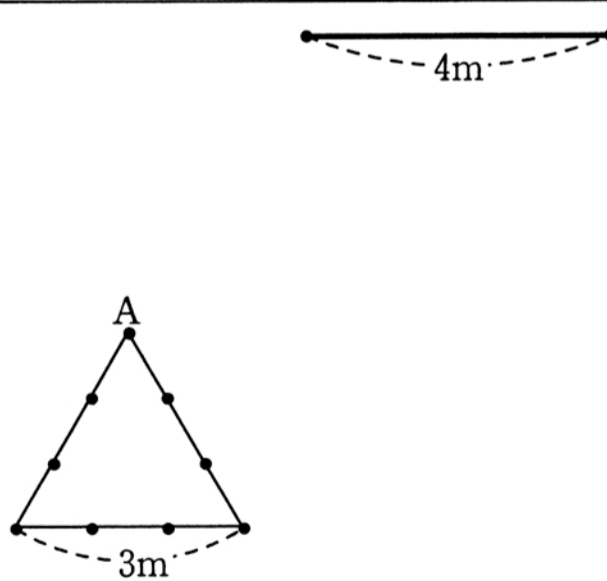
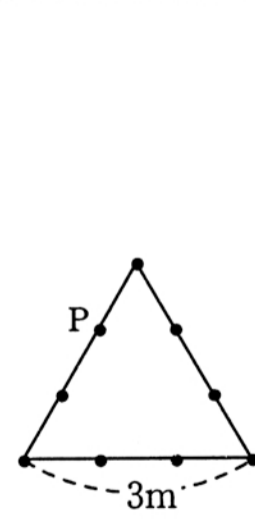
2023年2月2日実施

算数 2日午後2科 解答用紙 1

採点欄

1	(1) $\frac{9}{14} + \frac{4}{13} - \frac{4}{9} + \frac{5}{26} + \frac{17}{18} - \frac{1}{7} = \square$ 式	答
	(2) $6.125 \div (1.75 + 2\frac{1}{3}) - 3\frac{1}{3} \div (\square \div 1.125) = 0.25$ 式	答

2	(1)式	答	(3)考え方
	(2)式	答	
			答 5 番 目
			17 番 目

3	(1)図	(2)図
		
(1)式	答	(2)式
		答

座席番号	受験番号	氏名

2023年度 普連土学園中学校入学試験

2023年2月2日実施

算数 2日午後2科 解答用紙 2

4	(1)答	(2)答	(3)答	(4)答	採点欄

5	(1)式	答	(3)式	答
	(2)式			
		答		答

6	(1)図	答	(2)図	答

7	(1)答	(3)図	(3)式	答
	(2)図			
	(2)式	(4)式		答
	答			答

一日午後二科 国語 解答用紙 一

座席番号		受験番号		氏名		合計得点	
------	--	------	--	----	--	------	--

問題一

問一 a b

問二

問三

問四

問五

問六

問七

問八

問九

問題二

問一 a b c

問二

問三

問四



座席番号		受験番号		氏名		合計得点	
------	--	------	--	----	--	------	--

二〇二三年度 普連土学園中学校入学試験

二〇二三年二月二日実施

一日午後二科 国語 解答用紙 二

問五

問六

問七

問八

問九

問十

問題三

①

②

③

④

⑤

⑥

⑦

⑧

⑨

⑩

問題四

問一

①

②

③

④

⑤

問二

①

②

③

④

⑤

問題五

①

②

③

④

⑤

⑥

⑦

⑧

⑨

⑩

座席番号	受験番号	氏名

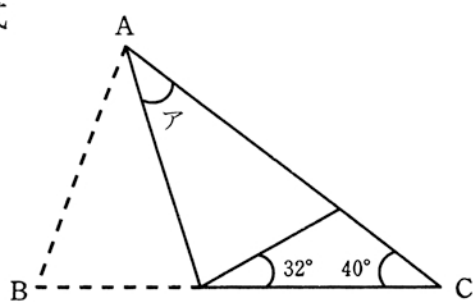
合計得点

2023年度 普連土学園中学校入学試験

2023年2月4日実施

算数 4日午前4科 解答用紙1

1	(1) $7\frac{1}{2} \div 1.25 - \left\{ 16 \times \left(\frac{3}{4} - \frac{1}{3} \right) - 1 \right\} = \square$ 式	(3) $\left\{ \left(5\frac{1}{9} - 2.5 \times 1\frac{2}{3} \right) \div \square + \frac{5}{6} \right\} \times 6.75 = 6$ 式	採点欄
	答		
2	(2) $1.57 \times 1.25 + 1.25 \times 4.71 - 0.14 \times 2.5 = \square$ 式	(3)(i) 式	答
	答		
3	(1) 式	(3)(ii) 式	答
	答		
3	(2) 式	(3)(iii) 式	答
	答		
3	(1) 答	答	分速 m以上 m以下



座席番号	受験番号	氏名

2023年度 普連土学園中学校入学試験

2023年2月4日実施

算数 4日午前4科 解答用紙2

4	(1)式		(3)式	
		答		
	(2)式			
		答		答
5	(1)答		(2)式	
				答
	(3)式			
				答
6	①式		②式	
		答		答
	③式		④式	
		答		答
	⑤答		⑥式	
				答
	⑦式			
				答
	⑧式			
				答

座席番号	受験番号	氏名

合計得点

2023年度 普連土学園中学校入学試験

2023年2月4日実施

社会 4日午前4科 解答用紙

1

問1	A	B	C	D	E	F
	G	H	問2	あ	い	
問2	う	え	お	か		
問3	ア	イ	ウ			
問4	→	→	問5		問6	

2

問1		問2	(1)	(2)
問3	(1) A	(金山) B	(銅山) C	(銀山)
	(2)	問4	あ	い
問5				

3

問1	a	b	問2	X		
問2	Y	Z	問3			
問4	ア	イ	問5			
問6		問7	①	②	③	④
問8		問9		問10	(1)	名(2)

4

問1	あ	い	
問2	a	b	c
問3	(1)	(2)	
問4			
問5			

2023年度 普連土学園中学校入学試験 2023年2月4日実施

理科 4日午前4科 解答用紙

座席番号	受験番号	氏名	合計得点

1 問1 (ア) (イ) (ウ)

問2 ① cm ② cm

問3 cm 問4 g/cm

問5 (工) (才) (力)

2 問1 問2 (A) (B)

問3

問4

問5

問6

3 問1 問2

問3

問4 ① (ア) (イ)
② (ウ) (工)
(才)

問5 ① ② ③
④

4 問1

問2 (計算過程)
自転
公転 万km/時 km/時

問3 ① ②
③ (i) (ii)

問4 太陽と地球の位置関係 地球から見た月の位置
①
②

座席番号		受験番号		氏名	
------	--	------	--	----	--

合計得点	
------	--

二〇二三年度 普連土学園中学校入学試験

二〇二三年二月四日実施

四日午前四科 国語 解答用紙 一

問題一

問一 a b

問二

問三 から。

問四

問五

問六

問七 失敗には とする見方。

問八

問九 ア イ ウ エ オ

問題二

問一 ㉑ ㉒

問二

問三

問四

座席番号		受験番号		氏名	
------	--	------	--	----	--

合計得点	
------	--

二〇三三年度 普連土学園中学校入学試験

二〇三三年二月四日実施

四日午前四科 国語 解答用紙 二

問五

問六

問七

問八

問九

問題三

① <input type="text"/>	② <input type="text"/>	③ <input type="text"/>
④ <input type="text"/>	⑤ <input type="text"/>	
⑥ <input type="text"/>	⑦ <input type="text"/>	⑧ <input type="text"/>
⑨ <input type="text"/>	⑩ <input type="text"/>	

問題四

① <input type="text"/>	② <input type="text"/>	③ <input type="text"/>	④ <input type="text"/>	⑤ <input type="text"/>
⑥ <input type="text"/>	⑦ <input type="text"/>	⑧ <input type="text"/>	⑨ <input type="text"/>	⑩ <input type="text"/>

問題五

① <input type="text"/>	② <input type="text"/>	③ <input type="text"/>
④ <input type="text"/>	⑤ <input type="text"/>	

