

2023年度  
算 数  
(その1)

受験番号	
氏 名	

1 容積 100 L の水そうがあります。また、水そうに水を注ぐための蛇口と、水そうから水を排出するための排水口がそれぞれいくつかあります。水そうが空の状態から、蛇口 1 つと排水口 1 つを開けておいたところ、ちょうど 25 分で水そうがいっぱいになりました。1 秒あたりに 1 つの蛇口から注がれる水の量は一定で、どの蛇口についても同じです。1 秒あたりに 1 つの排水口から排出される水の量は一定で、どの排水口についても同じです。以下の問いに答えなさい。

(1) 水そうが空の状態から、蛇口 2 つと排水口 2 つを開けておくと、水そうは何分何秒でいっぱいになりますか。

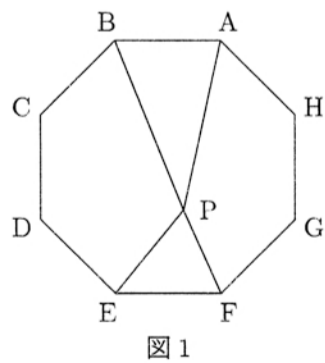
答  分  秒

(2) 水そうが空の状態から、蛇口 3 つと排水口 2 つを開けておいたところ、2 分 30 秒で水そうがいっぱいになりました。水そうが空の状態から、蛇口 5 つと排水口 4 つを開けておくと、水そうは何分何秒でいっぱいになりますか。

答  分  秒

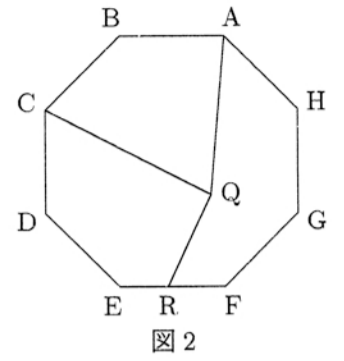
2 面積が  $30 \text{ cm}^2$  の正八角形 ABCDEFGH があります。以下の問いに答えなさい。

(1) 図 1 のように点 P が正八角形の中にあるとき、三角形 PAB と三角形 PEF の面積の和は何  $\text{cm}^2$  ですか。



答   $\text{cm}^2$

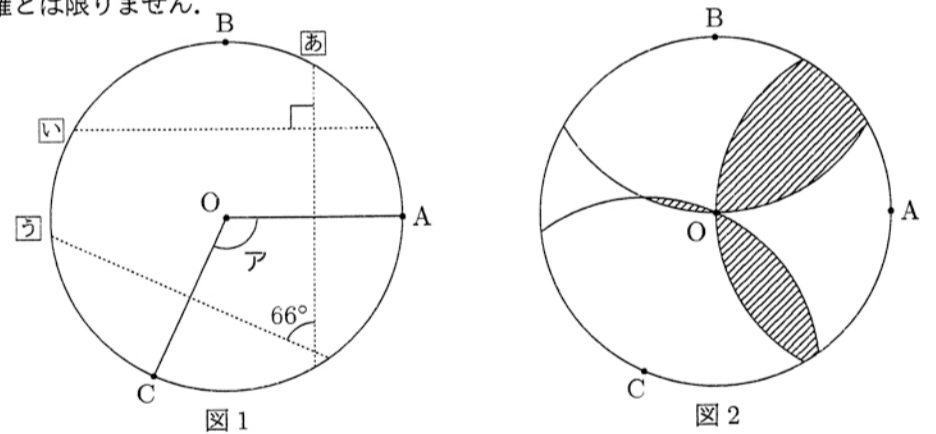
(2) 図 2 のように 3 直線 QA, QC, QR を引くと、正八角形の面積が三等分されました。三角形 QER と四角形 QRFG の面積の比が  $1:3$  であるとき、四角形 QCDE の面積は何  $\text{cm}^2$  ですか。



答   $\text{cm}^2$

3 図 1 のような半径 1 cm の円形の紙のふちにインクがぬられています。点 A が中心 O と重なるようにこの紙を折って、インクの跡をつけてから開きました。同じように、点 B が O と重なるように折って開き、点 C が O と重なるように折って開きました。このとき、折り目  $\text{あ}$  と  $\text{い}$ 、 $\text{あ}$  と  $\text{う}$  は、図 1 のように交わりました。

図 1 の角アの大きさは何度ですか。また、インクの跡と紙のふちでできる図形において、図 2 の 3 か所の斜線部分の周の長さの和は何 cm ですか。ただし、図は正確とは限りません。



必要ならば、右の図は自由に用いてかまいません。

答 ア  度、周  cm

整理番号

小計

2023年度  
算 数  
(その2)

受験番号	
氏 名	

4 同じ物質が溶けている水溶液がA, B, Cの3種類あります。それぞれの濃さと、100 gあたりの原価は右の表のようになっています。ただし、水溶液の濃さは、水溶液の重さに対する溶けている物質の重さの割合のことです。

これらをいくらかずつ混ぜ合わせることで、別の濃さの水溶液を作ります。例えば、Aを300 g, Bを200 g混ぜ合わせると、14%の濃さの水溶液が500 gできます。この500 gの水溶液を作るには300円かかるので、できる水溶液の100 gあたりの原価は60円となります。

種類	濃さ	100 gあたりの原価
A	10%	40円
B	20%	90円
C	26%	140円

(1) AとCを混ぜ合わせて、100 gあたりの原価が110円の水溶液を作ります。AとCの重さの比はどのようにすればよいですか。もっとも簡単な整数の比で答えなさい。また、できる水溶液の濃さを答えなさい。

答 A : C =  : , 濃さ  %

(2) BとCを混ぜ合わせて、100 gあたりの原価が110円の水溶液を作ります。BとCの重さの比はどのようにすればよいですか。もっとも簡単な整数の比で答えなさい。また、できる水溶液の濃さを答えなさい。

答 B : C =  : , 濃さ  %

(3) AとBとCを混ぜ合わせて、100 gあたりの原価が110円で、濃さが22%の水溶液を作ります。AとBとCの重さの比はどのようにすればよいですか。もっとも簡単な整数の比で答えなさい。

答 A : B : C =  :  :

5 1辺の長さが1 cmの立方体の形をしたブロックを、いくつかすき間なく貼り合わせて立体を作ります。この立体に対して、次の【操作】を行います。

【操作】他のブロックと接する面の数が3つ以下のブロックを、一斉に取り除く。

すべてのブロックが取り除かれるまで【操作】を繰り返すとき、【操作】が行われる回数について考えます。例えば、9個のブロックを使ってできる図1の立体では、1回目でAのブロックが、2回目でBのブロックが取り除かれるので、【操作】は2回行われます。

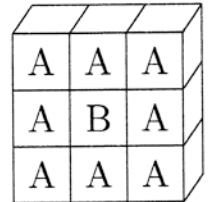


図1

(1) 27個のブロックを使ってできる、1辺の長さが3 cmの立方体について、【操作】は何回行われますか。

必要ならば、下の図は自由に用いてかまいません。

答  回

(2) 245個のブロックをすべて使って作ることでできる直方体は4種類あります。ただし、たて、横、高さの3辺の長さを入れ替えた直方体は同じものとみなします。これら4種類の直方体について、3辺の長さとして【操作】が行われる回数をそれぞれ答えなさい。ただし、3辺の長さは、長いほうから順に書きなさい。例えば、図1の直方体では『3 cm, 3 cm, 1 cm, 2回』のように書きます。

答  cm,  cm,  cm,  回  
 cm,  cm,  cm,  回  
 cm,  cm,  cm,  回  
 cm,  cm,  cm,  回

整理番号

小計

2023年度  
算 数  
(その3)

受験番号	
氏 名	

6  $\frac{1}{16}, \frac{3}{32}, \frac{9}{64}$  のように、2を4個以上かけ合わせてできる数を分母として、奇数を分子とするような真分数を考えます。このような分数  $A$  を小数で表したとき、小数点以下に現れる数字のうち、右端の4個をそのままの順で並べてできる整数を  $\langle A \rangle$  で表します。

例えば、

$$\frac{1}{16} = 0.0625 \quad \text{なので} \quad \left\langle \frac{1}{16} \right\rangle = 625,$$

$$\frac{1}{32} = 0.03125 \quad \text{なので} \quad \left\langle \frac{1}{32} \right\rangle = 3125$$

です。

次の表は、さまざまな  $\langle A \rangle$  の値を、分数  $A$  の分母と分子についてまとめたものです。

分母 \ 分子	16	32	64	128	256	...
1	625	3125	5625			
3	1875	9375				
5	3125	5625				
7	4375	1875				
9	5625	8125				
11	6875	4375				
13	ア	ウ				
15	イ	エ				
17		オ				
19		カ				
⋮		⋮	⋮	⋮	⋮	⋮

以下の問いに答えなさい。ただし、上の表は答えを求めるために自由に用いてかまいません。

(1) 表の中にある空らんア、イ、ウ、エ、オ、カに当てはまる整数を下の答のらんに書きなさい。

答 ア  イ  ウ

エ  オ  カ

(2)  $\left\langle \frac{\text{あ}}{64} \right\rangle = 4375$  となりました。あに当てはまる、1以上64未満の奇数をすべて答えなさい。ただし、答のらんはすべて使うとは限りません。

答

<input type="text"/>	<input type="text"/>	<input type="text"/>
<input type="text"/>	<input type="text"/>	<input type="text"/>

(3)  $\left\langle \frac{9}{\text{い}} \right\rangle = 625$  となりました。いに当てはまる、2を4個以上かけ合わせてできる数を、もっとも小さいものから順に2つ答えなさい。

答

<input type="text"/>	<input type="text"/>
----------------------	----------------------

(4)  $\frac{\text{う}}{2048}$  を小数で表したとき、小数第一位の数字が1になりました。さらに、 $\left\langle \frac{\text{う}}{2048} \right\rangle = 9375$  となりました。うに当てはまるもっとも小さい奇数を答えなさい。

答

整理番号

小計

受験番号	
氏名	

(2023年度)

### 社会解答用紙 (その1)

問1 (1)  (2)

問2 (1)  川 (2)

問3

問4

問5 (1)   
(2)

問6

問7

(整理番号)

小計



受験番号	
氏名	

(2023年度)

理科解答用紙

1	問1							
	問2							
	問3	あ		い				
	問4							
	問5	あ		い		問6		問7

小計

2	問1	左眼		右眼		問2	a		b		c		問3	a		b	
	問4	(1)		年	(2)		光年	(3)		年	(4)		1年あたり		光年		
	問5	1年あたり			光年	問6											

小計

3	問1					問2						
	問3	a		b		c		問4				
	問5	a		b		c		問6	(1)		(2)	
	問7											
	問8											

小計

4	問1		問2		g	問3		kcal	問4		g
	問5	kcal		問6	a		b		c		
	問7										
	問8	kcal/g		理由							

小計

整理番号

合計

