

佐野町

令和4年度

第1回入学試験解答用紙 (算数)

受験番号	
------	--

得点	
----	--

小学校名	立	小学校	氏名	
------	---	-----	----	--

1	(1)	(2)	(3)	(4)
		:		
	(5)		(6)	(7)
	(8)	(9)	(10)	

2	(1)	(2)	(3)
	(4)	(5)	

3	(1)	(2)	(3)
	:		点
	(4)	(5)	m
			cm ²

4	(1)	(2)									
	(3)	(4)									
	<table border="1"> <tr> <td></td><td></td><td></td><td></td><td></td> </tr> </table>						<table border="1"> <tr> <td></td><td></td><td></td><td></td><td></td> </tr> </table>				

5	(1)	(2)
		通り
	(3)	(4)
	通り	個

佐野町

令和4年度

第1回入学試験解答用紙 (社会)

受験番号	
------	--

得点	
----	--

小学校名	立	小学校	氏名	
------	---	-----	----	--

1

問1						
問2		問3		問4		
問5	大王			問6		

2

問1		問2		問3	
問4				問5	
問6		問7			

3

問1					問2		
問3							
問4							
問5		問6		問7			

4

問1	①		②		③		④	
問2				問3		問4		
問5	選んだ権力							
	選んだ理由							

佐野町

令和4年度

第1回入学試験解答用紙 (理科)

受験番号	
------	--

得点	
----	--

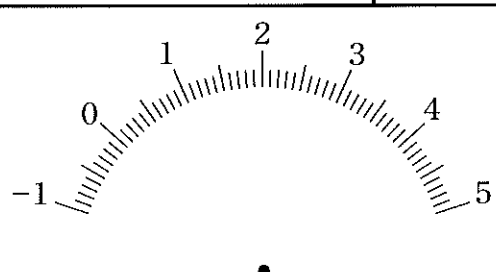
小学校名	立	小学校	氏名
------	---	-----	----

1	問1	問2	問3
	問4	問5 kg	

2	問1
	問2
	問3

3	問1	問2	問3	問4
	問5			

4

問1	
問2	
問3	

5

問1	問2
問3	
問4	
問5	
問6	

令和4年度

第2回入学試験解答用紙 (算数)

受験番号		得点	
小学校名	立	小学校	氏名

1

(1)	(2)	(3)	(4)
	:		
(5)	(6)	(7)	
(8)	(9)	(10)	

2

(1)	(2)	(3)
(4)	(5)	

3

(1)	(2)	(3)
	cm^2	
(4)	(5)	
%	以上	以下

4

(1)			(2)		
			%		
(3)			(4)		
A	B	C	A	B	C
人	人	人	人	人	人

5

(1)	(2)
	個
(3)	(4)
通り	$100 - Y =$

令和4年度
第2回入学試験解答用紙 (社会)

受験番号		得点	
小学校名	立	小学校	氏名

1

問1		問2	
問3			
問4		問5	
問6		問7	

2

問1	県名		記号		問2	
問3						

2

問4		問5				
問6	ア	→	→	→	問7	

3

問1		問2		問3	
問4					
問5					
問6					

4

問1	国名				
問1	語句				
問2		問3		問4	

令和4年度

第2回入学試験解答用紙 (理科)

受験番号		得点	
------	--	----	--

小学校名	立	小学校	氏名	
------	---	-----	----	--

1

問1	問2	問3	問4
問5	問6	問7	

2

問1	実験①	実験②
問2		
問3		

3

問1	問2	問3
問4	①	②
	③	④
	⑤	
問5		

4

問1	
問2	5月24日
	5月25日