

# 算数(B1) 解答用紙

**1**

(1)	(2)	(3)
(4)	(5)	

**2**

(1) (ア)	(イ)	(ウ)
(2)	g (3)	個
(4)	% (5)	cm

**3**

(1) (ア)	(イ)	(ウ)
(2) (エ)	(オ)	(カ)
(2) (キ)	(ク)	

**4**

(1)	m
(2)	(3)

答 時速 \_\_\_\_\_ km 答 3月 \_\_\_\_\_ 日 \_\_\_\_\_ 時

**5**

(1)	cm <sup>3</sup>
(2)	(3)

答 \_\_\_\_\_ cm<sup>3</sup>

答 \_\_\_\_\_ cm<sup>3</sup>

受験番号

<input type="text"/>	<input type="text"/>	<input type="text"/>	<input type="text"/>	<input type="text"/>	<input type="text"/>	<input type="text"/>	<input type="text"/>
----------------------	----------------------	----------------------	----------------------	----------------------	----------------------	----------------------	----------------------

フリガナ

氏名	
----	--

得点	
点	

# 社 会 ( B 1 ) 解 答 用 紙

<b>1</b>	問 1	A		B		問 2		問 3	
----------	--------	---	--	---	--	--------	--	--------	--

<b>2</b>	問 1		問 2						
	問 3				問 4			問 5	

<b>3</b>	問 1	A				B				
		C								
	問 2				問 3			問 4		
	問 5					問 6				
問 7				問 8						

<b>4</b>	問 1		問 2		問 3		問 4		問 5	
----------	--------	--	--------	--	--------	--	--------	--	--------	--

<b>5</b>	問 1		問 2		問 3	
	問 4					

社  
B  
1

受 験 番 号 □ □ □ □ □ 番	氏 名 フリガナ _____ _____	得 点 _____ _____
------------------------	-------------------------------	-----------------------

# 理 科 ( B 1 ) 解 答 用 紙

1	問1			
	問2			
	問3			
	問4			
	問5			

2	問1			問2	g		問3	g		問4	g	
	問5											

3	問1					
	問2					
	問3	あ		い		問4

理 B 1

4	問1				問2		
	問3	日食		月食		問4	
	問5						

受験番号 <input style="width: 20px; height: 20px;" type="text"/> <input style="width: 20px; height: 20px;" type="text"/> <input style="width: 20px; height: 20px;" type="text"/> <input style="width: 20px; height: 20px;" type="text"/> <input style="width: 20px; height: 20px;" type="text"/> 番	氏名	フリガナ _____ _____	得点 _____
---	----	------------------------	-------------



# 算数(M1) 解答用紙

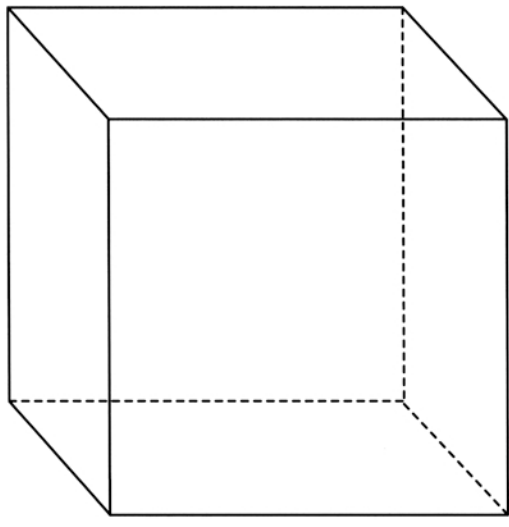
1

(1)	(2)	(3)
(4)	(5)	

2

(1)	個 (2)	円
(3)	個 (4)	cm <sup>2</sup>
(5)	cm	

3

(1)	
(2)	
(3)	 cm <sup>3</sup>

4

(1) 棒の本数	本	ボールの個数	個
(2)		(3)	
	答 棒の本数	本	本
	ボールの個数	個	個

5

(1) 兄：毎分	m	弟：毎分	m
(2)		(3)	
答	時	分	秒間

算M1

受験番号

<input type="text"/>	<input type="text"/>	<input type="text"/>	<input type="text"/>	<input type="text"/>	<input type="text"/>	<input type="text"/>	<input type="text"/>
----------------------	----------------------	----------------------	----------------------	----------------------	----------------------	----------------------	----------------------

フリガナ

氏名	<input type="text"/>
----	----------------------

得点	<input type="text"/>
点	<input type="text"/>

# 社 会 (M1) 解 答 用 紙

1	問1		問2						
	問3				問4			問5	
	問6		問7			問8			問9

2	問1				問2			問3			
	問4				問5				問6		
	問7		問8				問9			問10	駅

3	問1		問2		問3		問4		問5	
---	----	--	----	--	----	--	----	--	----	--

4	問1		問2	kg						
	問3									

受験番号 <input style="width: 20px; height: 20px;" type="text"/> <input style="width: 20px; height: 20px;" type="text"/> <input style="width: 20px; height: 20px;" type="text"/> <input style="width: 20px; height: 20px;" type="text"/> <input style="width: 20px; height: 20px;" type="text"/> 番	氏 名	フリガナ _____ _____	得 点 _____
---	--------	------------------------	-----------------

# 理 科 (M1) 解 答 用 紙

<b>1</b>	問1		問2		問3	秒	問4	
	問5							

<b>2</b>	問1							
	理由							
	問2	<div style="display: flex; justify-content: center; align-items: center; gap: 50px;"> <div style="border: 1px solid black; border-radius: 50%; padding: 10px;">油</div> </div> <p style="text-align: center; margin-top: 10px;">水中</p>						
問3								g

<b>3</b>	問1				問2					
	問3									
	問4	(1)								
		(2)								

<b>4</b>	問1				問2				問3		
	問4				問5				万枚		

受験番号					<b>氏名</b>	フリガナ	<b>得点</b>
						番	





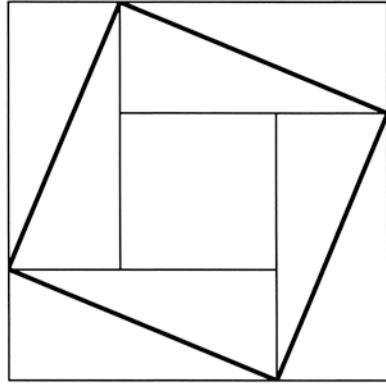
# 適性検査Ⅱ 解答用紙

1

〔問題1〕

成り立てばよいこと

成り立っている理由



※

〔問題2〕

※

〔問題3〕

全部のピース

個

線が描いてあるピース

個

※

2

〔問題1〕

※

〔問題2〕

※

〔問題3〕

※

受験番号

氏名

得点

※

3

〔問題 1〕

--

※

〔問題 3〕

--

※

〔問題 2〕

選んだ記号

--	--

※

