

2022年度 入学試験 算数 解答用紙 (1次 A)

※のある箇所には
記入しないこと。

※

受験 番号	
----------	--

名前	
----	--

1	(1)	(2)	(3)	(4)
	(5)	(6)	(7)	(8)

2	(1)	(2)	個	(3)	m	(4)	枚
	(5)	g	(6)	枚	(7)	cm	

3	式)	
	(1)	
	(2)	個
	(3)	

4

式)

(1)	分速	m以上
(2)	分速	m
(3)	分速	m以上

5

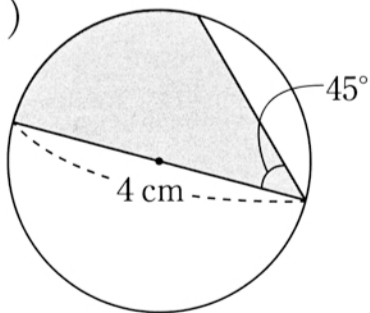
式)

(1)	
(2)	通り
(3)	

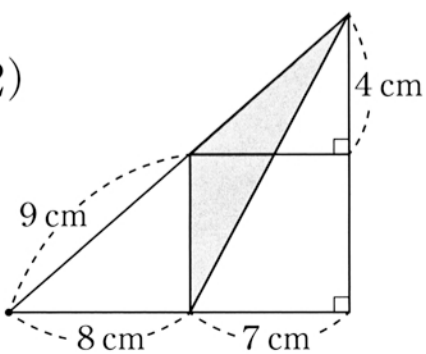
6

式)

(1)



(2)



(1)	cm ²
(2)	cm ²

2022年度 入学試験 社会 解答用紙 (1次 A)

※のある箇所には
記入しないこと。

受験 番号	
----------	--

名前	
----	--

※

1	問1	(あ)		(い)		(う)	
---	----	-----	--	-----	--	-----	--

問2	
----	--

問3	
----	--

問4	
----	--

問5	
----	--

問6	
----	--

問7	
----	--

問8	
----	--

問9	
----	--

問10	
-----	--

※

2	問1	
---	----	--

問2	
----	--

問3	(あ)		(い)	
----	-----	--	-----	--

問4	i)		ii)	(あ)		(い)	
----	----	--	-----	-----	--	-----	--

問5	
----	--

問6	
----	--

問7	
----	--

問8	
----	--

※

3	問1	
---	----	--

問2	(あ)		(い)		(う)	
	(え)		(お)			

問3	1		2		3		4		5	
----	---	--	---	--	---	--	---	--	---	--

※

1	問1					
	①	②	③	④	⑤	⑥
	問2	問3	問4	問5	問6	

2	問1					
	問2					
	A	B	C	D	E	F
	問3					
	> > >					

3	問1	問2	問3	問4
			mL	mL
	問5	問6	問7	
	mL		葉の表裏 数の比 葉の表：葉の裏 = :	

4	問1(1)	(2)	(3)		
		から	い	う	か
	問2(1)	(2)			
		i			

(2)
ii

2022年度 入学試験 算数 解答用紙 (1次B)

※のある箇所には
記入しないこと。

※

受験 番号	
----------	--

名前	
----	--

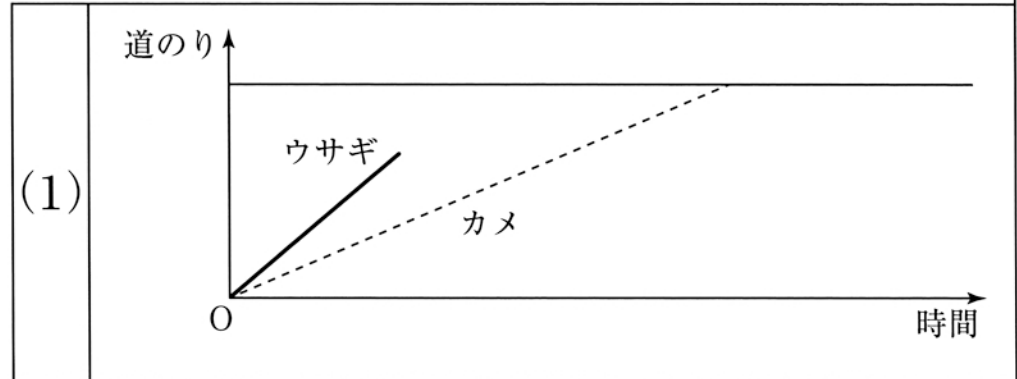
1	(1)		(2)		(3)		(4)	
	(5)		(6)		(7)		(8)	

2	(1)		(2)	本	(3)	ページ	(4)	点
	(5)		(6)	円	(7)	時速		km

3	式)							
	(1)							
	(1)	cm ²						
	(2)							

4

式)



(1)

(2)

km

5

式)

(1)

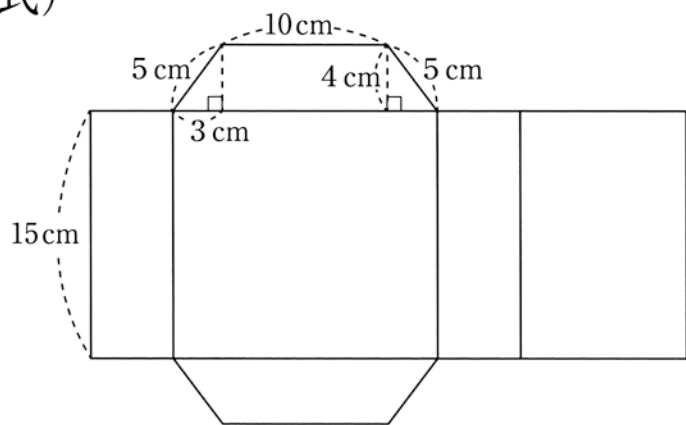
個

(2)

番目

6

式)



(1)

cm²

(2)

cm³

