

氏名

番

聖光学院中学校
2022年度

第1回 入学試験 解答用紙 算数

【注意】 解答はすべてこの解答用紙に記入すること。

		小 計	
[1]	(1)	(2) ア	イ
	(3)	分間	
[2]	(1)	個	(2) 個
	(3)	個	(4) 個
[3]	(1) ア	イ	(2) ウ
	(3) オ		エ
[4]	(1)	通り	
	(2) (ア)	通り	(イ) 通り
	(3)		
[5]	(1) (ア)		
	(イ)		
	(2) (ウ)	cm ²	(エ)
			得点合計

氏名

番

聖光学院中学校
2022年度

第1回 入学試験 解答用紙 社会

【注意】 解答はすべて解答用紙に記入すること。

[1]

問 1	(1)	(2)	(3)	(4)		
問 2	問 3	問 4	問 5	問 6	問 7	問 8
問 9	問 10					

[2]

問 1	問 2	問 3	問 4	
問 5	問 6			

[3]

問 1	問 2	問 3	問 4	問 5		
--------	--------	--------	--------	--------	--	--

[4]

問 1	(1)	(2)	国	県	
問 2	問 3	問 4	問 5	問 6	
問 7	問 8	問 9	問 10	問 11	
問 12					
問 13					10
					20
					30

得点合計

--

氏名

番

聖光学院中学校
2022年度

第1回 入学試験 解答用紙 理科

【注意】 解答はすべてこの解答用紙に記入すること。

[1]	(1)	(2)	(3)	(4)
				km
	(5)		(6)	
	(け)	(こ)	(さ)	
(7)			(8)	

[2]	(1)	(2)	(3)	(4)の(a)	
				(あ)	(い)
	(4)の(b)				
	記号	理由			
(5)の(a)	(5)の(b)				

[3]	(1)	(2)	(3)	(4)
	(5)	(6)	(7)	(8)

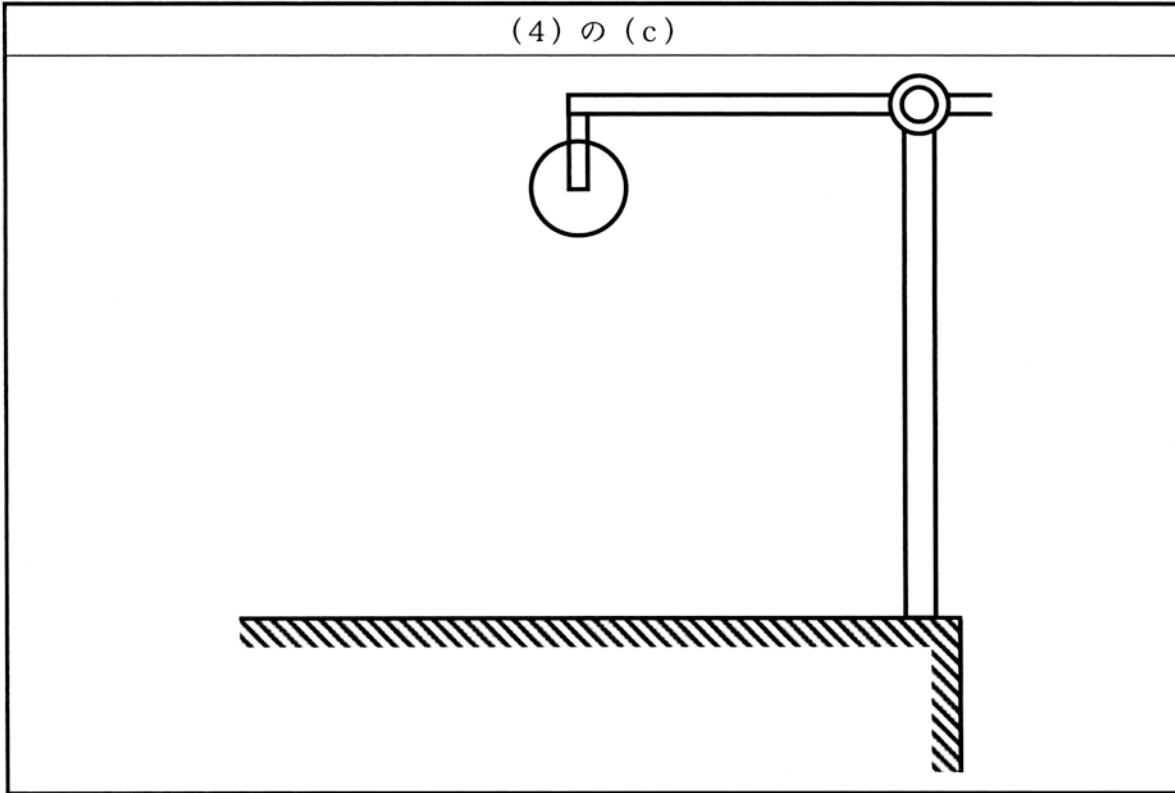
[4]	(1)の(a)	(1)の(b)	(2)	(3)の(a)	(3)の(b)
					装置
	g	cm		g	
	(3)の(c)	(4)の(a)		(4)の(b)	
cm			kg		

(裏面に続きます)

裏面

得点合計

(4) の (c)



氏名

番

聖光学院中学校
2022年度

第2回 入学試験 解答用紙 算数

【注意】 解答はすべてこの解答用紙に記入すること。

			小 計
[1]	(1)	(2)	
	(3)	個以上	
[2]	(1)	使ったカード 枚	<input type="text" value="30"/> のカードの枚数 枚
	(2)		(3)
	(4)	ア イ	
[3]	(1)	cm ²	(2) cm
	(3)	cm	(4) cm
[4]	(1)	分前	(2) (聖さん):(光さん)= :
	(3)	午前8時 分 秒	(4) ア イ
[5]	(1)		
			面積 cm ²
	(2)	cm ³	
	(3)	面の数 個	体積 cm ³
			得点合計

氏名

番

聖光学院中学校
2022年度

第2回 入学試験 解答用紙 社会

【注意】 解答はすべて解答用紙に記入すること。

[1]

問 1	(1)	(2)	(3)
問 2	問 3	問 4	問 5
問 7	問 8	問 9	問 10
問 12			

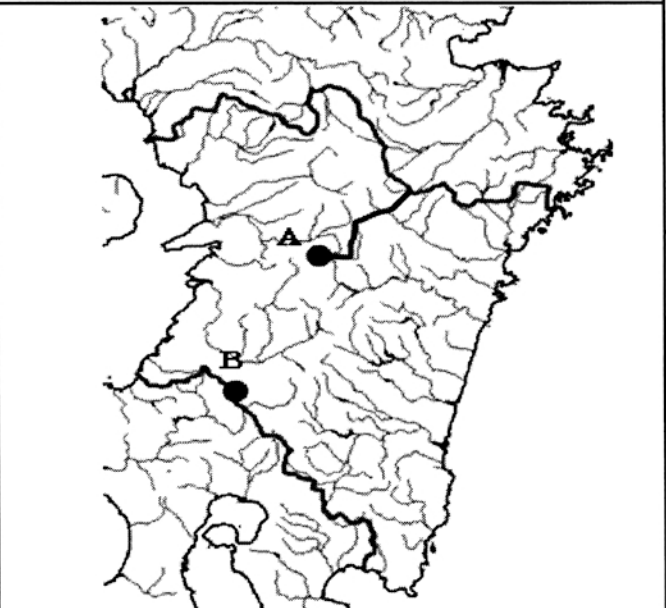
[2]

問 1	問 2	(1)	問 3	(2)	(3)
問 4	の自由		問 5		

[3]

問 1	問 2				
問 3	(a)				(b)
問 4	問 5	(a)	(b)	(c)	

[4]

問 1	B読み取り	B理由	E読み取り	E理由	問 2	(1)	(2)	
問 3	(a)				問 3	(b)		
						県		県
						(c)		
					長崎県	鹿児島県		
					問 4	I	II	
				問 5	(a)	(b)	(c)	(d)

得点合計

--

氏名

番

聖光学院中学校
2022年度

第2回 入学試験 解答用紙 理科

【注意】 解答はすべてこの解答用紙に記入すること。

[1]	(1) の (a)	(1) の (b)		(2) の (a)		(2) の (b)
	(3) の (a)	(3) の (b)	(3) の (c)	(4) の (a)	(4) の (b)	(5) の (a)
(6) の (a)		(6) の (b)				

[2]	(1)		(2)		(3)	(4) の (a)
						%
	(4) の (b)		(5) の (a)	(5) の (b)		
	°C			°C		

[3]	(1)	(2)	(3)	(4) の (a)	(4) の (b)
					g
	(4) の (c)		(4) の (d)		
	g		g		

[4]	(1)	(2)	(3)	(4)
	g		アンペア	
	(5)	(6)		
	アンペア		g	
	(7)			

得点合計

