

1

(1)	(2)	
(3)	(4)	

2

(1)	(2)	円
(3)	(4)	cm ³

3

(1)	(2)	L	(3)	日間
-----	-----	---	-----	----

4

(1)	(2)	度	(3)	cm ²	度
-----	-----	---	-----	-----------------	---

5 (3) は途中の式や計算，図，考え方などを解答用紙の定められた場所書きなさい。

(1)	(2)
番号	
(3)	

(答)

番号

受験番号

フリガナ
氏名

得点

1

問1		問2	
問3		問4	
問5		問6	
問7		問8	
問9	あ	い	
問10	⇒	⇒	問11
問12	地名	位置	
問13		問14	
問15			

--

2

問1		問2	
問3		問4	
問5		市	問6
	(1)		県
問7	(2)		
問8	⇒	⇒	問9
問10		問11	
問12		問13	
問14			

--

受験番号		フリガナ	
		氏名	

得点	
----	--

1

問1	(1)					(2)				
	(3)									
問2		問3	ア →	→	→	→	→	→	→	キ
問4	①		②		③		④		⑤	
問5	(1)		(2)		(3)					



2

問1		問2	g	問5	
問3	g	問4			
問6		問7			



3

問1			問3						
問2									
問4									
問5	②		%	③		%	④		%
問6		問7							



4

問1		問2		問3	
問4	岩・	岩・	岩	問5	



受験番号		フリガナ		得点	
		氏名			

注意 一字数制限の問題では、句読点も一字として数えます。

一

問一	a		b	
問二				
問三				
問四				
問五				
問六				
問七				
問八				
問九				

二

問一	a		b	
問二	i			
	ii			
問三				
問四				
問五				
問六				
問七				
問八				
問九	ア		イ	
			ウ	
				エ

三

①	
②	
③	
④	
⑤	
⑦	

得点

フリガナ	氏名
受験番号	

1

(1)	(2)	
(3)	(4)	

2

(1)	(2)	倍
(3)	(4)	人

3

(1)	(2)	(3)	cm^2
-----	-----	-----	---------------

4

(1)	(2)	(3)	分後
-----	-----	-----	----

5

(3) は途中の式や計算，図，考え方などを解答用紙の定められた場所書きなさい。

(1)		(2)			(答)
(3)					組

受験番号

フリガナ
氏名

得点

1

問1		問2	
問3		問4	
問5		問6	
問7	⇒ ⇒	問8	
問9			
問10			
問11		問12	
問13		問14	
問15			



2

問1		年	問2	
問3			問4	
問5	(1)		(2)	
	(3)			
問6		問7	⇒ ⇒	
問8	(1)		(2)	島
	(3)		山地	
問9	(1)		(2)	
問10				



受験番号		フリガナ		得点	
		氏名			

1

問1	(1)					(2)							
	(3)												
問2	(1)		(2)	①			②			問3	(1)		(2)
問4	(1)	座				(2)							



2

問1	g				問2					問3					
問4	(1)					(2)					問5				
問6	a		b		c		d		e		f				

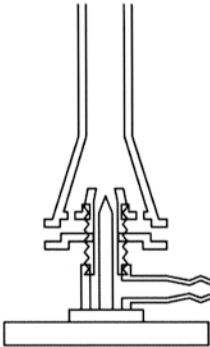


3

問1	①					②					問2	図		名前	
問3					問4					問5					
問6	名前				問7	(1)					(2)				
	図				問8										



4

問1	(1)					(2)					(3)		
問2													
問3									g				
問4													
問5					問6	支点の側				cmのところへ移動させる			



受験番号	フリガナ		得点
	氏名		

