

令和4年度 第1回入学試験《算数》解答用紙

受験番号					
	ふりがな				
	氏名				

〈計算余白〉

**1**

(1)	(2)	(3)	(4)
		(ア)	(イ)

**2**

(1)	(2)	(3)
年後	cm	円
(4)	(5)	
了	イ	
個		位

**3**

(1)	(2)	(3)
:	分	時
(4)	(5)	
分間	時	分
	分	秒

**4**

(1)	(2)
倍	
(3)	
:	
(4)	(5)
倍	倍

令和四年度  
第1回入学試験《社会》解答用紙

受験番号				ふりがな	
				氏名	

合計

--

**1**

問1	(i)		(ii)		(iii)	
----	-----	--	------	--	-------	--

問2		問3		問4		問5		問6	
----	--	----	--	----	--	----	--	----	--

問7		問8		問9	
----	--	----	--	----	--

問10		問11	
-----	--	-----	--

1

--

**2**

問1	A		B		C	
	D		問2	地図記号		土地利用

問3	(1)	
	(2)	

問4		問5		問6	(1)		(2)	
----	--	----	--	----	-----	--	-----	--

2

--

**3**

問1		問2		問3		問4	
----	--	----	--	----	--	----	--

問5		問6		問7	
----	--	----	--	----	--

3

--

# 令和4年度 第1回入学試験《理科》解答用紙

受験番号	ふりがな
	氏名

1

(1)	①		②		③		④	
(2)	(3)	(4)	(5)					
(6)	(7)	(8)	記号		物質名			
(9)	→	→	→	→	(10)			

合計

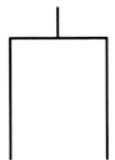
1

2

(1)	(2)	(3)						
(4)	(5)							
(6)	(7)	(8)						
(9)	(シ)	(ス)	(10)					

2

3

(1)	(2)	(3)	(4)					
(5)	(6)	(7)						
(8)								
(9)	(10)	①	②					

3

4

(1)	①		②		③		
(2)	色		(3)	(4)			
(5)							
(6)	図4-5			図4-6			
(7)	い	う	え	お			
(8)							

4



令和4年度 第2回 入学試験《算数》解答用紙

受験番号				
	ふりがな			
	氏名			

——— 〈計算余白〉 ———

**1**

(1)	(2)	(3)	(イ)	(ウ)
-----	-----	-----	-----	-----

--

**2**

(1)	(2)	(3)	才
(4)	人	(5)	本
	$\text{cm}^2$		通り

--

**3**

(1)	(2)	(3)	時 分
(4)	m	(5)	時 分
	分速		時 分

--

**4**

(1)	(2)	(イ)	(ウ)
	倍		
(ア)	(2)	(イ)	
	$\text{cm}^3$		$\text{cm}^3$
	(3)		
	∴		



令和四年度  
第2回 入学試験 《社会》 解答用紙

受験番号				ふりがな	
				氏名	

合計

--

**1**

問1	(i)		(ii)		(iii)	
----	-----	--	------	--	-------	--

問2		問3		問4		問5	
----	--	----	--	----	--	----	--

問6		問7		問8		問9	
----	--	----	--	----	--	----	--

問10		問11	
-----	--	-----	--

1

--

**2**

問1		問2		問3		問4	
----	--	----	--	----	--	----	--

問5		問6		問7		問8	
----	--	----	--	----	--	----	--

問9		問10		現象	問11	
----	--	-----	--	----	-----	--

2

--

**3**

問1		問2		問3		問4	分の
----	--	----	--	----	--	----	----

問5		問6		問7	
----	--	----	--	----	--

3

--

令和4年度  
第2回 入学試験《理科》 解答用紙

受験番号				ふりがな	
				氏名	

合計

--

1

(1)		(2)		(3)		(4)		(5)	
(6)		(7)		(8)		(9)		(10)	

1

--

2

(1)	(ア)		(イ)	
(2)		(3)		
(4)		(5)		
(6)		(7)		(8)

2

--

3

	A	B	C	D	E
(1)					
(2)		(3)			
(4)					10 20
(5)	%	(6)	(7)	g	(8)

3

--

4

(1)		(2)	
(3)	(ア)	(イ)	
(4)	①	②	
(5)	g	(6)	g
(7)	g	(8)	cm
(9)	kg		

4

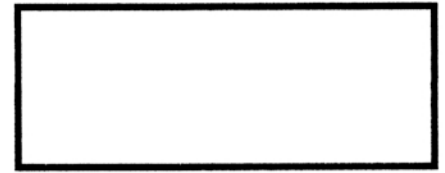
--





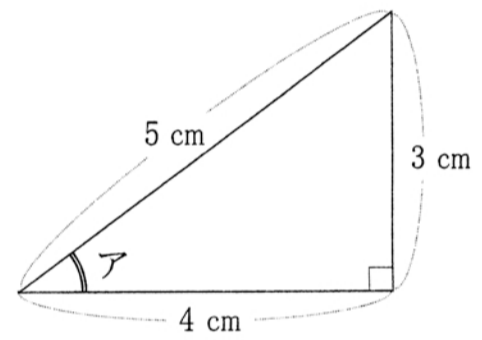
受験番号	ふりがな	
	氏名	

# 算数① 解答用紙



(1)	(2)	(3)	(4)
			A : B = : :
(5)	(6)		(7)
回	地上	地上	通り
	階と	階の間	
(8)	(9)	(10)	
$\times 3.14 \text{ (cm}^2\text{)}$		個	

(この下のらは、計算に使ってかまいません。)



↓3枚とも忘れずに 受験番号、氏名 を書くこと。

## 算数② 解答用紙 (ページ 1)

受験番号	ふりがな
	氏名

1

(1)	①		②	
-----	---	--	---	--

ページ 1 得点
----------

<途中の式>  
(下の書き方につづけて書きなさい。1行で書ききれないときには、次の行につづけて書きなさい。)

28 → 14 →

(ア)

29 → 88 →

(2)	(イ)	A	× a +	B	* 数 (偶数 または 奇数)
		C	× a +	D	

<途中の式>  
(下の書き方につづけて書きなさい。1行で書ききれないときには、次の行につづけて書きなさい。)

8 × a + 5 →

(ウ)

(エ)	
-----	--

↓3枚とも忘れずに 受験番号、氏名 を書くこと。

## 算数② 解答用紙 (ページ 2)

受験番号	ふりがな
	氏名

**2**

(1)	H I	cm
-----	-----	----

(2)	B D	cm
-----	-----	----

ページ 2 得点
----------

(3)	<途中の式や考え方>	
(3)	(答え) <u>EF</u>	<u>cm</u> <u>FG</u> <u>cm</u>

(4)	D G	cm
-----	-----	----

(5)	厚さ	cm
-----	----	----

(6)		cm <sup>2</sup>
-----	--	-----------------

↓3枚とも忘れずに 受験番号、氏名 を書くこと。

## 算数② 解答用紙 (ページ 3)

受験番号	ふりがな	
	氏名	

ページ3 得点

**3**

(1)	①		$\times 3.14 \text{ (cm}^2\text{)}$
	②		$\times 3.14 \text{ (cm)}$
	③		$\times 3.14^2 \text{ (cm}^3\text{)}$

(2)	①		$\times 3.14 \text{ (cm}^3\text{)}$
	②		$\div 3.14 \text{ (cm)}$

(3) (ア)	①		$\times 3.14 \text{ (cm}^3\text{)}$
	②		$\times 3.14 \text{ (cm}^3\text{)}$

(3) (イ)	<途中の式や考え方>					
(答え)	③		$\times 3.14^2 +$	④		$\times 3.14 \text{ (cm}^3\text{)}$